



PG  
В.10535  
ТУ4858-001-50173022-02

Вулкан  
огонь во благо

# ДРОВЯНАЯ ПЕЧЬ МОНБЛАН



Производитель: ООО «Вулканкомплект»

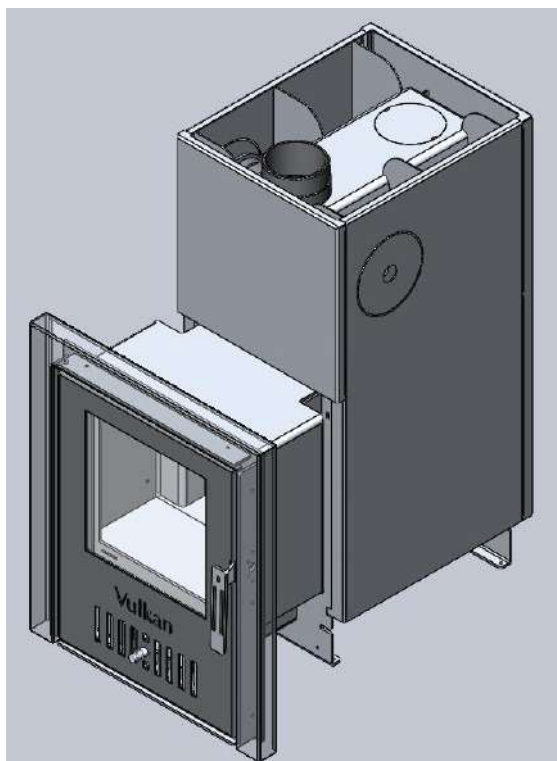
143000, Московская обл., г. Одинцово, Можайское ш., д. 8  
[www.vulkancomplect.ru](http://www.vulkancomplect.ru), тел./факс: (495) 596-0176, [info@vulkancomplect.ru](mailto:info@vulkancomplect.ru)



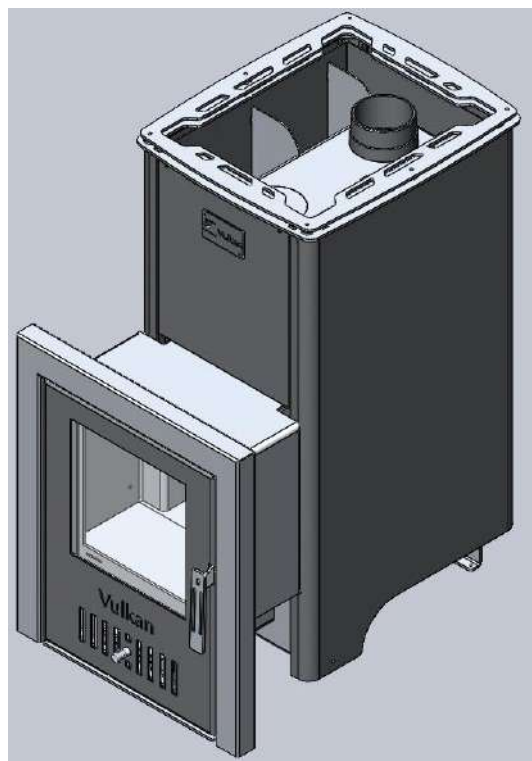
## МОНБЛАН

Универсальная печь-каменка для бани

ТУ4858-001-50173022-02



Модификация с тремя патрубками



Модификация с одним верхним патрубком

*Уважаемый покупатель! Благодарим Вас за выбор нашей печи. Мы делаем все, чтобы эта покупка радовала Вас на протяжении всего срока эксплуатации!*

### **1. Назначение.**

Варианты печи были разработаны нами как для облицовки камнем или кирпичом, так и для стандартной установки. Учитывая пожелания наших постоянных покупателей, мы взяли за основу наш топочный агрегат, проверенный временем, и доработали для более удобного монтажа и подключения к дымоходу.

### **2. Конструкция.**

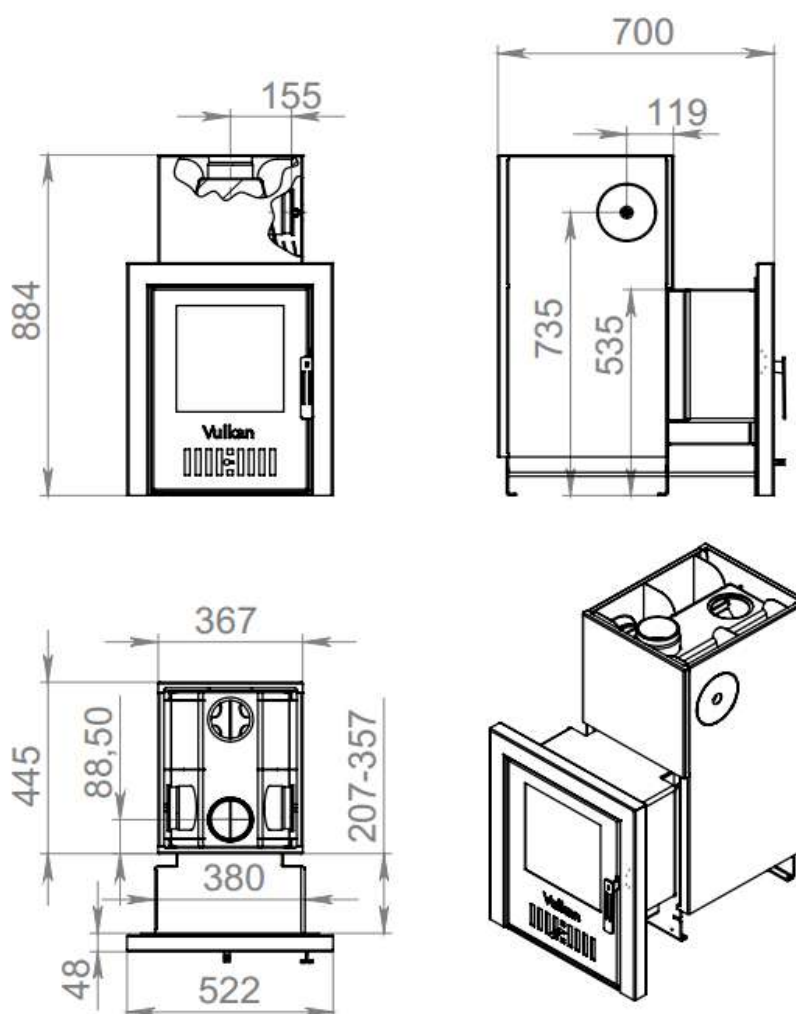
В этой модели воплощены наши лучшие разработки:

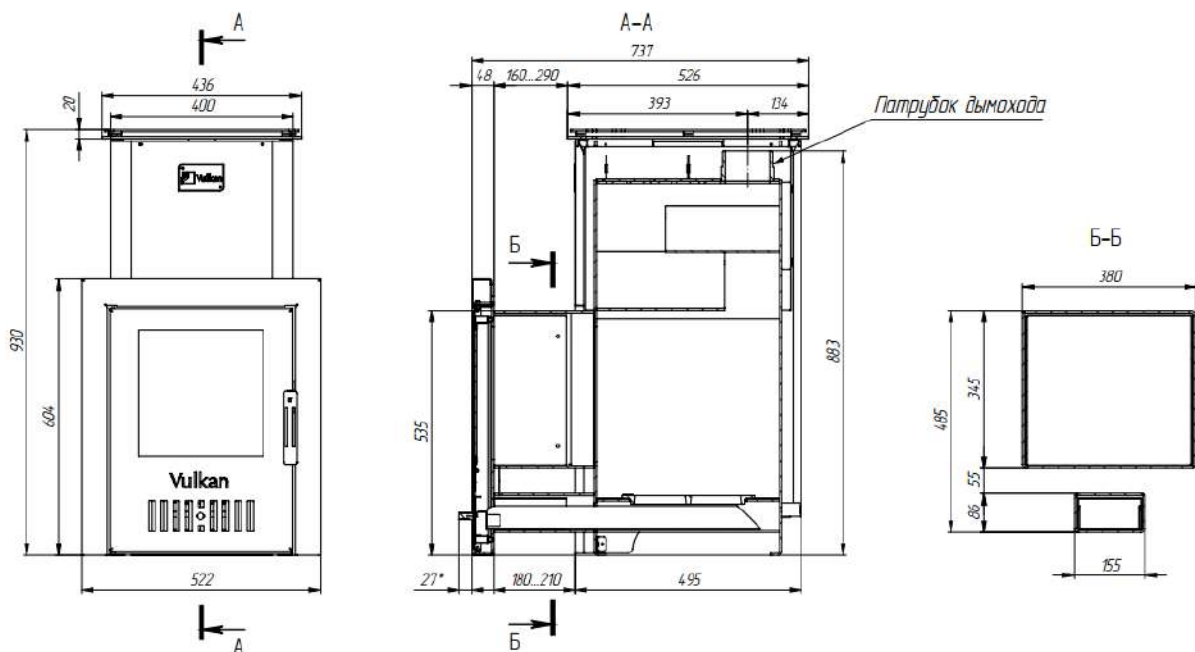
- Уникальная конструкция телескопического топочного тоннеля позволяет комплексно и универсально решать вопросы монтажа;
- Турбо-топка изготовлена из конструкционной стали 5 мм, а в местах наибольшей тепловой нагрузки имеет увеличенную толщину 10 мм. Оптимальный процесс горения обеспечивает проверенная конструкция с двумя рассекателями, что позволяет получить максимальное выделение тепла и обеспечивает значительную экономию дров;

- Система патрубков изготовлена из трубы 8 мм с проточкой, что обеспечивает возможность использовать два стандарта печных труб 110 и 115 мм, а также конструктивно позволяет подключить дымоход в любом из трех направлений. *Эксплуатация с открытыми (неиспользуемыми) выходами ЗАПРЕЩЕНА!*
- Теплообменные ребра обеспечивают высокую жесткость печи и увеличивают поверхность, отдающую тепло камням и увеличивают срок службы топки;
- Прочистой лючок топки позволяет без проблем провести обслуживание печи и удаление сажи из лабиринтов топки не демонтируя дымоход;
- На дне топки помещается чугунный колосник через который в зольник попадает зола.
- Панорамное стекло изготовлено из стеклокерамики производства SCHOTT ROVAX.

Обкладка металлической печи красным кирпичом максимально позволяет приблизить микроклимат парной к традиционной русской бане и уменьшить инфракрасное излучение. При обкладке необходимо оставлять зазор от кожуха до кирпича не менее 5 см, в нижних рядах кирпича сделать «продухи» для обеспечения конвекции.

### 3. Технические данные и основные размеры





*Фирма-изготовитель оставляет за собой право вносить изменения в конструкцию печи, не ухудшающие ее характеристики.*

#### **4. Монтаж и установка**

Печь-каменка «Монблан» универсальна: ее можно устанавливать непосредственно в парной или вмонтировать в стену, с возможностью производить топку из смежного помещения: предбанника или комнаты отдыха.

Печь установить на специальную подставку или огнеупорной фундамент толщиной не менее 70 мм на расстоянии не менее 500 мм от деревянной стены. При защите стеновым экраном это расстояние может быть уменьшено до 360 мм. Деревянный пол перед печкой должен быть защищен металлическим листом размером 500x700мм длинной стороной к печи. Расстояние от топочной дверцы до противоположенной стены должно быть не менее 1250мм.

Участок потолочного перекрытия вокруг трубы должен быть выполнен из не горючих материалов.

В случае установки печи в помещениях организаций, установку печи необходимо сдать по акту представителям пожарной охраны.

**ВНИМАНИЕ: ЗАПРЕЩАЕТСЯ УСТАНОВЛИВАТЬ ДРОССЕЛЬНЫЕ КЛАПАНЫ, ЗАДВИЖКИ И ШИБЕРА ДЛЯ РЕГУЛИРОВКИ ТЯГИ.**

После окончания монтажа печи убедитесь с помощью пламени спички или свечи в наличии тяги в топке печи (пламя должно втягиваться в глубину топки).

#### **5. Подготовка печи к эксплуатации**

Удалите с печи все наклейки и защитные пленки. Заполните топку дровами и разведите огонь. После розжига закрыть дверцу и отрегулировать интенсивность горения шибером, расположенным в двери.

Первая растопка рекомендуется на открытом воздухе из-за полимеризации термостойкой краски, которой покрыта печь и детали дымохода. Топить следует до тех пор, пока из каменки не прекратится выделение неприятного запаха.

### **6. Указания по эксплуатации**

Перед вторичной растопкой печи уложить камни, желательнее покрупней вниз, менее крупные наверх для лучшей конвекции.

Камни укладываются в верхний отсек равномерным слоем по периметру и на глубину до средней линии топки (применять камни, имеющие специальный сертификат).

Основной вид топлива - дрова из лиственных пород (береза, осина). Тепловая мощность печи зависит от типа и влажности дров, которые используются. При достижении оптимальной температуры следует прикрыть шибер двери. В дальнейшем температуру следует поддерживать установкой положения шибера и небольшим (1-2 полена) наличием дров в топке.

#### **ВНИМАНИЕ! При эксплуатации печи ЗАПРЕЩАЕТСЯ:**

- Пользоваться печью при отсутствии тяги.
- Запрещается горение дров в тоннеле печи.
- Растапливать печь легковоспламеняющимися жидкостями.
- Применять для топки каменный уголь и сжигать плиты из ДСП и фанеры, обрезки пиломатериалов, поддоны и т.п.
- Сушить одежду и другие сгораемые предметы на деталях печи.
- Топить печь с открытой топочной дверкой.
- Удалять не потухшие угли и золу.
- Заливать огонь в топливнике водой.
- Запрещается разжигать печь при разбитом или треснувшем стекле.
- Вносить изменения в конструкцию печи и использовать её не по назначению.

---

#### **Чистка керамического стекла**

Чистка стекла производится при полностью охлажденной печи. Протирать влажной тряпкой или специальным моющим средством для чистки керамических стекол. Избегать использования абразивных материалов.

#### **Чистка дымохода**

Должна производиться по необходимости, в зависимости от условий эксплуатации.

## **7. Гарантийное обслуживание**

На печь-каменку «Монблан» изготовителем установлен гарантийный срок - **12 месяцев со дня продажи**. В течение этого срока покупатель имеет право на бесплатное устранение возникших по вине изготовителя неисправностей при условии соблюдения покупателем данной инструкции.

Гарантийное обслуживание не производится в случаях:

- утраты гарантийного талона или отсутствия в нем отметок изготовителя или торгующей организации.
- при использовании печи в режиме отопительной печи.
- при наличии механических или химических повреждений вследствие небрежного хранения, транспортировки или эксплуатации.
- не соблюдении рекомендаций по эксплуатации.

При отсутствии отметки торгующей организации гарантийный срок исчисляется с даты выпуска печи изготовителем.

По вопросам гарантийного обслуживания следует обращаться по месту приобретения печи.

Дата выпуска:

Дата продажи:

« \_\_\_ » \_\_\_\_\_ 20\_\_ г.

« \_\_\_ » \_\_\_\_\_ 20\_\_ г.

***При покупке изделия проверьте комплектность!***

## ДЫМОХОДЫ И АКСЕССУАРЫ ДЛЯ ПЕЧЕЙ «ВУЛКАН»



Дверца топочная с жаропрочным стеклом  
242 × 230 мм  
Материал – SCHOTT ROBAX



Дверца топочная с зеркальной  
накладкой  
242 × 230 мм  
Материал – AISI430 (нерж. зерк.)



Экран потолочный  
с роликами  
700 × 600 × 0,6 мм  
Материал – AISI430  
(нерж. зерк.)



Экран стеновой с роликами  
1000 × 600 × 0,6 мм  
Материал – AISI430  
(нерж. зерк.)



Труба защитная в сборе (сэндвич)  
d = 245 × 1,0 мм / 114 × 3,0 мм  
L = 1000, 500 мм  
Материал – сталь ст3пс/08пс,  
минвата



Колпак от осадков  
«Зонтик»  
d = 114 × 3,0 × 205 × 200 мм  
Материал – сталь ст3пс/сп

Набор для печи:  
совок  
ковш  
кочерга



ППУ (кожух, кольцо, квадрат)  
L = 950, 450 мм  
Материал – сталь ст08пс

Короб (квадрат) от ППУ  
550 × 550 / 450 × 450 × 90 мм,  
d = 245 мм  
Материал – сталь ст08пс, 1 мм



Теплообменник  
290 × 390 × 150 × 80 мм  
Материал – сталь AISI409,  
1,5мм



Крышка для прочистного  
отверстия  
d = 122 мм  
Материал – сталь ст3пс/сп



Противодрождевой колпак на  
«сэндвич»  
d = 114 × 3,0 × 270 × 205 мм  
Материал – сталь ст3пс/сп



Бак (нерж.)  
60 л – 500 × 505 × 250 мм  
80 л – 500 × 550 × 300 мм  
100 л – 500 × 600 × 350 мм  
120 л – 500 × 705 × 350 мм  
Материал – AISI409, 1 мм