



**ВЕЗУВИЙ**

**ПАСПОРТ**  
руководство по эксплуатации

**УСТРОЙСТВО**  
**ГАЗОГОРЕЛОЧНОЕ**  
**УГ-САБК**

**УГ – САБК – АБ**

## 1. Общие характеристики

Устройство газогорелочное УГ-САБК-АБ (в дальнейшем «устройство газогорелочное») – энерго-независимое комплексное универсальное устройство для газоиспользующих установок, работающее в автоматическом режиме температуре воздуха в отапливаемом помещении (с термодатчиком для бан-ных печей до 120°С).

Устройство газогорелочное имеет несколько степеней защиты при аварийных ситуациях:

- при погасании пламени на запальной горелке;
- при нарушении тяги.

В конструкции устройства газогорелочного применен термоэлектрический контроль пламени на запальной горелке.

Термосильфонный датчик температуры теплоносителя обеспечивает высокую точность поддержа-ния заданной температуры.

Наличие встроенного регулятора давления обеспечивает оптимальный тепловой режим работы газоиспользующей установки при максимальных значениях входного давления газа.

Пьезорозжиг и регулировка мощности запальной горелки обеспечивают удобство в эксплуатации и настройке газоиспользующей установки с устройством газогорелочным УГ-САБК-АБ.

## 2. Общие требования

2.1 Прежде чем приступить к монтажу и эксплуатации автоматики внимательно ознакомьтесь с настоящим руководством по эксплуатации.

2.2 Установку устройства газогорелочного, ремонт и ввод его в эксплуатацию у потребителя могут проводить только специалисты газовой службы, имеющие лицензию на проведение данных работ. Эксплуатацию устройства газогорелочного и уход за ним производит потребитель, прошедший общий инструктаж (с заполнением под роспись Приложения А), а техническое обслуживание и ремонт проводят соответствующие газовые службы (с отметкой в табл. Приложения Б) в соответствии с раз-делом 9 данного руководства.

Правильно смонтированное и отрегулированное устройство газогорелочное работает в автомати-ческом режиме и не требует какихлибо дополнительных мер по поддержанию ее работоспособности. ЗАПРЕЩАЕТСЯ оставлять работающую газоиспользующую установку с устройством газогоре-лочным УГ-САБК-АБ без наблюдения на длительное время.

2.3 При приобретении устройства газогорелочного необходимо проверить его комплектность со-гласно табл.1 и правильность оформления талона гарантийного ремонта (Приложение В) (наличие штампа торгующей организации и даты продажи). Если отсутствует печать магазина с отметкой о дате продажи, то гарантийный срок исчисляется со дня выпуска изделия, указанного в разделе «Сви-детельство о приемке».

2.4 При нарушении пользователем правил, изложенных в настоящем паспорте, устройство газого-релочное гарантийному ремонту не подлежит.

2.5 В связи с постоянной работой по совершенствованию устройства газогорелочного УГ-САБК-АБ разработчик оставляет за собой право вносить незначительные изменения в конструкцию изделия, не ухудшающие ее работу, без отражения в настоящем паспорте.

## 3. Назначение

3.1 Устройство газогорелочное предназначено для применения в газоиспользующих установках (банных печей), работающих на природном газе низкого давления по ГОСТ 5542 и сжиженном угле-водороде (СУГ) ГОСТ 20448 при соответствующей доработки комплектом для работы на СУГ (при-обретается за отдельную плату).

3.2 Перевод УГ-САБК-АБ на работу на СУГ может производить завод изготовитель или специа-лист сервисной службы, имеющий лицензию на право проведения данных работ. Порядок перевода устройства на СУГ указан в разделе 12.

3.3 Устройство газогорелочное обеспечивает безопасную работу газоиспользующей установки и выполняет следующие основные функции:

- а) розжиг запальника;
- б) включение и отключение основной горелки по сигналу датчика температуры;
- в) автоматическое поддержание заданной температуры воздуха в отапливаемом помещении;
- г) при работе на природном газе автоматическое поддержание заданного давления газа в коллекто-ре основной горелки при повышении давления газа на входе от 1300 Па до 3000 Па (кратковременно до 5000 Па);
- д) автоматическую блокировку подачи газа на основную горелку при розжиге запальника;
- е) автоматическое отключение подачи газа в аварийных ситуациях: при погасании запальника, на-рушении тяги в дымоходе;
- ж) ручное отключение подачи газа на основную горелку при работающей запальной горелке;
- з) регулировку мощности запальной горелки.

#### 4. Комплект поставки

4.1 Комплектность устройства газогорелочного УГ-САБК должна соответствовать перечню, указанному в таблице 1.

Таблица 1	
Наименование	Количество
Устройство газогорелочное УГ-САБК-АБ	1
Скоба крепления термобаллона	2
Руководство по эксплуатации и паспорт	1
Упаковка	1

#### 5. Технические данные

5.1 Основные параметры устройства газогорелочного приведены в таблице 2.

Таблица 2	
Наименование параметра, единицы измерения	Норма для модели УГ-САБК-АБ
1 Максимальное давление в сети, кПа: - природного газа - сжиженного углеводородного газа	3,0 3,5
2 Номинальное давление в сети, кПа: - природного газа - сжиженного углеводородного газа	1,3 2,94
3 Минимальное давление в сети, кПа: - природного газа - сжиженного углеводородного газа	0,6 1,96
4 Стабилизированное давление природного газа в кол-лекторе, кПа при давлении на входе от 1,3 кПа до 3 кПа	0,9±0,15
5 Диапазон регулирования температуры, °С, в пределах	70-120
6 Длина капиллярной трубки термодатчика, м	3
7 Номинальная тепловая мощность, кВт, в пределах	12,5-24**
8 Номинальная тепловая мощность запальной горелки, кВт, в пределах;	1,3±0,3*
9 Масса комплекта, кг, не более	3,5
10 Инерционный период прекращения подачи газа: - при отсутствии тяги, сек, в пределах - при погасании запальной горелки, сек, в пределах	10 -60 30-60
11 Инерционный период включения автоматики при за-жигании запальной горелки, сек, не более,	60
12 Температура окружающей среды помещения котель-ной, °С, в пределах	5-35
13 Необходимое разрежение в дымоходе газоиспользу-ющей установки, Па	5-25
14 Подвод газа, Ду, дюймы	G 1/2 -B

\* По согласованному техническому заданию с заказчиком поставка устройства может осуществляться с номинальной тепловой мощностью запальника 0,25 - 1,6 кВт. \*\* Номинальная тепловая мощность определяется при заказе и указывается в обо-значении УГ-САБК-АБ

5.2 Геометрические размеры фронтального листа, количество горелочных труб основной горелки, а так же расположение датчика тяги определяются моделью газоиспользующей установки и согласовываются с предприятием-изготовителем газоиспользующей установки.

5.3 Дополнительно в обозначении устройства газогорелочного допускается маркировка номера спецификации изделия по техническому заданию заказчика

5.4 Общий вид устройства газогорелочного УГ-САБК-АБ представлена на рисунке 1.

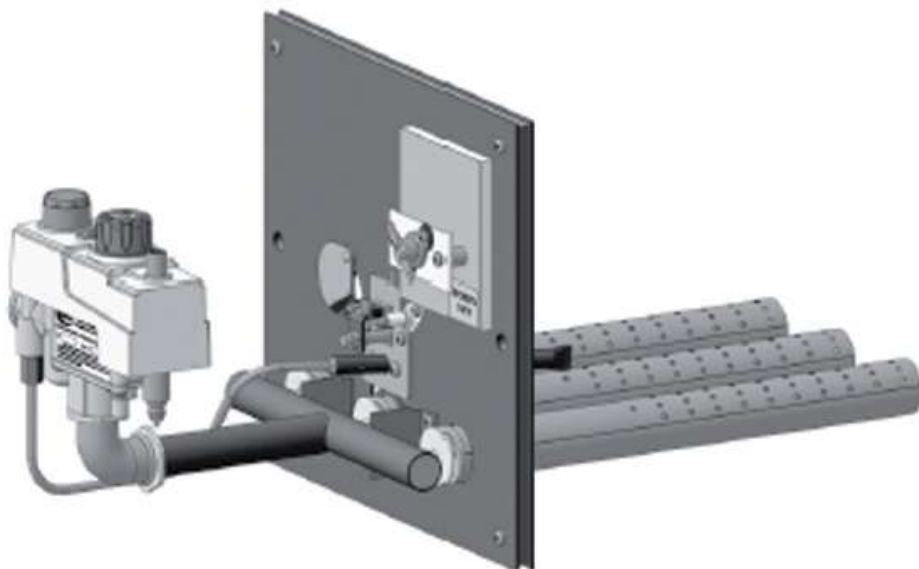


Рисунок 1- Общий вид устройства газогорелочного УГ-САБК-АБ

## 6. Устройство УГ-САБК-АБ

6.1 Устройство газогорелочное представляет собой изделие, состоящее из блока управления, основной и запальной горелок и датчиков безопасности.

6.2 Газовый блок имеет в своем составе фильтр на входном штуцере подсоединения газа, клапан безопасности электромагнитного типа, клапан регулятора температуры, элементы управления, регулирования и блокировки. Элементы управления газовым блоком САБК-АБ представлены на рисунке 2.

Ручка газового блока в положении «Розжиг» при нажатии кнопки ПУСК обеспечивает пропуск газа на запальную горелку розжиг запальной горелки с одновременной блокировкой подачи газа на основную горелку.

Задание температуры теплоносителя производится установкой ручки в положения от «1» до «7». Ручка управляет клапаном подачи газа на основную горелку.

Регулятор давления в составе газового блока обеспечивает стабилизированное давление в коллекторе. Настройка регулятора производится регулировочным винтом.

Регулировка мощности запальника осуществляется винтом, расположенным в канале под заглушкой.

Для контроля входного и выходного давления газа предусмотрены штуцера замера давления.

6.3 Срабатывание газового блока в аварийном режиме (рис.3):

При погасании пламени запальной горелки (3), за счет охлаждения термо-пары (7) происходит снижение ЭДС и срабатывание электромагнита с клапаном безопасности. Подача газа на запальную (3) и основную (4) горелки прекращается.

При нарушении тяги, датчик тяги (5) нагревается и разрывает электрическую цепь между термопарой и электромагнитом. При этом клапан электромагнита перекрывает подачу газа на основную и запальную горелки.

винт регулировки выходного давления

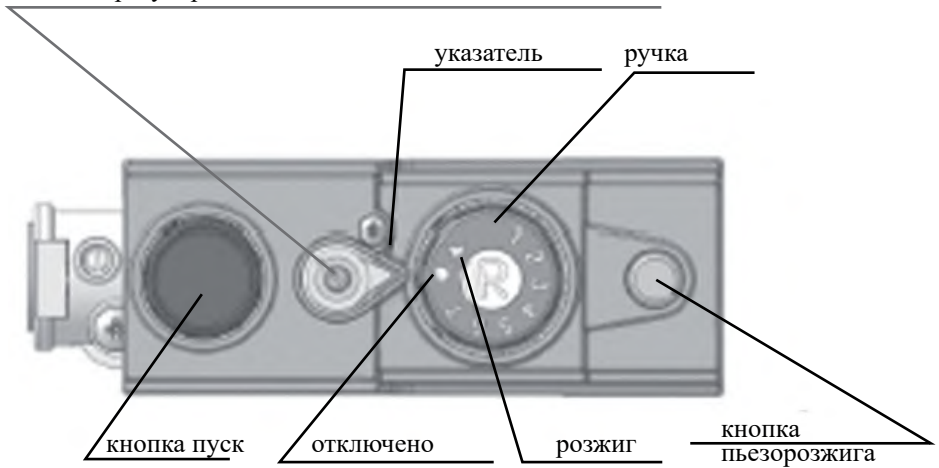


Рисунок 2 - Элементы управления газового блока САБК-АВ

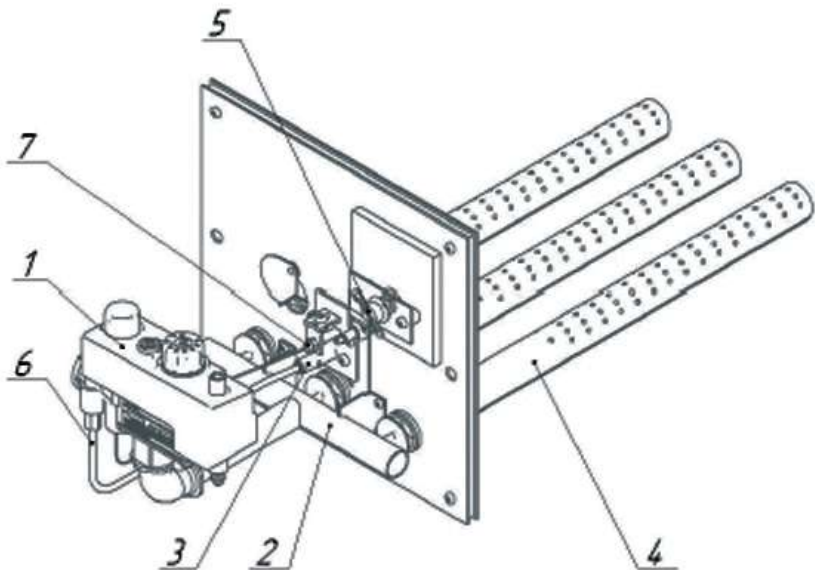


Рисунок 3 - Состав устройства газогорелочного УГ-САБК-АВ

1 – газовый блок;

2 – коллектор

3 – запальная горелка;

4 – основная горелка;

5 – датчик тяги.

6 – трубка запальника;

7 – термопара;

## 7. Требования безопасности

7.1 Пользователи, эксплуатирующие устройство газогорелочное, должны быть ознакомлены с устройством и принципом его действия работниками газовой службы в установленном порядке.

7.2 Монтаж элементов устройства газогорелочного должен исключать течь воды и негерметичность по газу.

7.3 При опрессовке газопровода газовый блок устройства газогорелочного должен быть отключен от подводящего газопровода.

7.4 При обнаружении негерметичности или запаха газа приступать к розжигу запрещается.

7.5 Наблюдая за горением, не следует приближать лицо к запальному отверстию.

7.6 Работа печи с неисправным устройством газогорелочным не допускается. Для установки, настройки, устранения неисправности или других неполадок потребителю необходимо вызвать специалиста газового хозяйства.

7.7 Потребителю запрещается:

- 1) производить самостоятельную установку, настройку и ремонт узлов устройства;
- 2) разбирать узлы, заменять детали, блокировать работу узлов, датчиков;
- 3) допускать к обслуживанию посторонних лиц и детей;
- 4) пользоваться газиспользующей установкой при наличии неисправностей или утечки газа;
- 5) производить розжиг устройства газогорелочного, не проверив тягу в топке газоиспользующей установки (печи).

7.8 Запрещается использовать открытое пламя для контроля герметичности газовых соединений.

7.9 **ВНИМАНИЕ!** Сжиженные углеводородные газы СУГ тяжелее воздуха и могут скапливаться в нишах, подвальных и полуподвальных помещениях с образованием **ВЗРЫВООПАСНЫХ ГАЗОВОЗДУШНЫХ СМЕСЕЙ**.

## 8. Указания по монтажу

8.1 Компоновочная схема устройства газогорелочного и места расположения газового блока и датчиков определяется совместным решением предприятий-изготовителей.

8.2 До начала монтажа устройства газогорелочного необходимо проверить газовую разводку, газоиспользующую установку, дымоход, помещение, которые должны соответствовать действующим Правилам безопасности систем газораспределения и потребления.

Трубопроводы подачи газа должны быть продукты. Грязь, окалина и т.п. при попадании в газовый блок могут нарушить ее работоспособность.

8.3 Монтаж устройства газогорелочного на газоиспользующую установку следует проводить в следующей последовательности:

- Установить и закрепить устройство газогорелочное на газоиспользующую установку и закрепить.
- Установить термобаллон в парильном помещении в зоне контроля температуры нагрева и закрепить скобами, входящими в комплект поставки. При прокладке капиллярной трубки термобаллона не допускается его резкие перегибы или разрушение.
- Произвести подводу газа к газоиспользующей установке. После монтажа обеспечить герметичность соединения путем обмыливания газовых соединений.

## 9. Обслуживание устройства газогорелочного

9.1 Наблюдение за устройством газогорелочным возлагается на потребителя. Техническое обслуживание не входит в гарантийные обязательства предприятия-изготовителя.

9.2 Техническое обслуживание должно производиться не реже одного раза в год квалифицированными специалистами газового хозяйства или других сервисных центров, имеющих лицензию на проведение данных работ.

9.3 Процедура заключения договора о техническом обслуживании возлагается на пользователя газоиспользующей установкой. Результаты технического обслуживания заносятся в таблицу технического обслуживания и ремонта (Приложение Б).

9.4 Для обеспечения нормальной работы устройства газогорелочного рекомендуется выполнять следующие мероприятия:

9.4.1 Ежедневно:

- удалять пыль с наружных поверхностей;
- производить наружный осмотр узлов с целью выявления механических повреждений устройств;
- проверять надежность крепления и монтажа датчиков;
- при наличии запаха газа проверить герметичность всех мест соединений на газопроводе и узлов устройства газогорелочного путем обмыливания.

9.4.2 Ежегодно при плановом останове газоиспользующей установки (после ремонта, длительного останова или по истечению гарантийного срока) специалистами газовой службы должно производиться:

- проверка время срабатывания датчика пламени на погасание пламени запальной горелки по характерному щелчку срабатывания электромагнитного клапана после закрытия крана на подводящем газопроводе. Временной интервал должен быть в пределах 30-60 сек.;

- проверка время срабатывания устройства газогорелочного на прекращение тяги определяется с момента перекрытия дымохода газоиспользующей установкой до погасания пламени на основной горелке. Время должно находиться в пределах 10-60 сек.; **ВНИМАНИЕ:** Продолжительный выход продуктов сгорания из газоиспользующей установки в помещение опасен для здоровья.

## 10. Порядок работы

10.1 Перед включением газоиспользующей установки необходимо:

- а) проверить наличие тяги в дымоходе;
- б) повернуть ручку управления в положение «Отключено»;
- в) открыть газовый кран на опуске к газогорелочному устройству.

10.2 Для включения устройства газогорелочного следует:

- а) нажать кнопку «Пуск» и зажечь с помощью пьезорозжига запальную горелку;
- б) удерживать кнопку 10-60 с. нажатой до упора, пока прогреется термопара, и клапан будет удерживаться в открытом положении магнитной пробкой. Отпустить пусковую кнопку – запальная горелка должна гореть устойчиво.

10.3 После зажигания запальника следует повернуть ручку на отметку «5». Основная горелка должна загореться.

Внимание! Лицо к смотровому окну не приближать!

Установите желаемую температуру нагрева поворотом ручки согласно таблице 3.

10.4 Проверьте герметичность всех резьбовых соединений методом обмыливания. При обнаружении не плотностей (травление газа) отключить подачу газа и произвести подтяжку соединений до устранения травления газа.

10.5 Отключение подачи газа при работе газоиспользующей установки автоматически происходит в случаях:

- недостаточном разрежении в топке газоиспользующей установки;
- недостаточной тяге в дымоходе,
- погасания пламени запальника,

Повторный розжиг может быть осуществлен только после устранения неисправностей.

10.6 Для выключения основной и запальной горелок установить ручку в положение «Отключено», и закрыть газовый кран на подводящем газопроводе к газоиспользующей установке.

•	1	2	3	4	5	6	7
«Выкл»	Температура нагрева термобаллона						
	72±3°C	80±3°C	88±3°C	96±3°C	104±3°C	112±3°C	120±3°C

10.7 Настройка блока регулирования температуры.

Данная настройка производится после замены датчика температуры с сильфоном и термобаллоном или при обнаружении несоответствия между заданной с помощью ручки управления температурой и фактической температурой теплоносителя котла или воздуха в отапливаемом помещении.

Включите устройство газогорелочное. Установите ручку управления в положение «7» (120°C). Поместить термодатчик в нагреваемую емкость с водой. По термометру установите момент нагрева термодатчика до температуры 88°C. Медленно вращать ручку управления в сторону уменьшения температуры до момента прекращения подачи газа на основные горелки. Отверните винт крепления и аккуратно снимите ручку. Не изменяя положения винта настройки, аккуратно наденьте на него ручку управления, совместив отметку «3» (88°C) на ручке с меткой на корпусе, и закрепите ручку управления в этом положении винтом. На этом операция настройки завершена. Вращая ручку управления, можете выставить любую температуру нагрева (от 70 до 120°C) и проверить по термометру фактическую температуру.

10.8 Замена датчика температуры

Закройте кран на опуске к газогорелочной установке. Снимите ручку управления и выверните винт настройки, демпфер и извлеките сильфон. Демонтируйте термобаллон, соблюдая руководство по эксплуатации на газогорелочную установку.

Установите термобаллон нового датчика температуры, установите сильфон, демпфер и заверните винт настройки. Вверните винт настройки до характерного щелчка, а затем еще на 1/4 оборота. Установите ручку управления в положение «•», закрепите винтом. Произведите настройку датчика температуры и блока регулирования температуры согласно п. 10.7.

## 11. Возможные неисправности и способы их устранения

Таблица 4		
Наименование неисправности, дополнительные признаки	Вероятная причина	Способ устранения
1	2	3
1 Не удается розжиг, при отпускании кнопки запальник гаснет (электромагнитный клапан не удерживается в открытом положении)	Нет контакта в цепи термопары	Проверьте контакты в цепи термопары (термопара→ датчик тяги). При необходимости зачистите контакты мелкой наждачной бумагой
	Горячий спай термопары не попадает в пламя запальника	Отрегулируйте положение термопары и/или горелки
	Неисправна термопара, сгорел ее горячий спай	Замените термопару
	Неисправен электромагнитный клапан	Замените электромагнитный клапан
2 Газогорелочная установка перегревается (при работе не отключаются основные горелки)	Нарушена герметичность датчика температуры.	Заметьте неисправный датчик температуры и произведите настройку согласно п. 9.7
3 При установки ручки в положение «7» не включается основная горелка	Сломалась пластина клапана терморегулятора	Замените пластину
	Температура воздуха близка к максимальной	Охладить воздух в зоне термобаллона
4 При работе воздух не нагревается до заданной температуры	Нарушена настройка термодатчика	Настроить термодатчик согласно п. 9.7
5 Прекращается подача газа на основную и запальную горелку	Недостаточное разряжение в дымоходе, забит дымоход	Очистить дымоход, проверить тягу
	Засорилось сопло запальника	Снять трубку запальника и прочистить сопло
6 Утечка газа в местах соединений	Ослабли резьбовые соединения, износились прокладки	Затяните резьбовые соединения, замените износившиеся прокладки
7 Основная горелка не загорается или горит пульсирующим пламенем	Засорились сопла (коллектор)	Выверните сопла и прочистите их, промойте в керосине или бензине
8 Запальник не загорается или горит пульсирующим пламенем	Засорилось сопло запальника	Снять трубку запальника и прочистить сопло

**Запуск автоматики выполнять только после определения причины отключения и устранения этих причин.**



## **12. Перевод устройства газогорелочного УГ-САБК-АБ на работу на сжиженном углеводородном газе (СУГ)**

12.1 ПРИ РАБОТЕ УСТАНОВОК НА СУГ НЕОБХОДИМО ВЫПОЛНЯТЬ ТРЕБОВАНИЯ «МДС 40-2.2000 ПО ПРОЕКТИРОВАНИЮ АВТОНОМНЫХ ИНЖЕНЕРНЫХ ОДНОКВАРТИРНЫХ И БЛОКИРОВАННЫХ ЖИЛЫХ ДОМОВ (ВОДОСНАБЖЕНИЕ, КАНАЛИЗАЦИЯ, ТЕПЛОСНАБЖЕНИЕ И ВЕНТИЛЯЦИЯ, ГАЗОСНАБЖЕНИЕ, ЭЛЕКТРОСНАБЖЕНИЕ)» и требования Правительства Российской Федерации от 21 июля 2008 г. N 549 «О порядке поставки газа для обеспечения ком-мунально-бытовых нужд граждан».

12.2 ВНИМАНИЕ! Сжиженные углеводородные газы СУГ тяжелее воздуха и могут скапливаться в нишах, подвальных и полуподвальных помещениях с образованием ВЗРЫВООПАСНЫХ ГАЗОВОЗ-ДУШНЫХ СМЕСЕЙ.

12.3 ВНИМАНИЕ! Перевод устройства для работы на СУГ может производить только специалист газовой службы, имеющий лицензию на право проведения данных работ. Эта работа выполняется на возмездной основе.

12.4 Комплект узлов для работы устройства на СУГ не входит в стоимость поставки и приобретается потребителем дополнительно.

12.5 Порядок доработки устройства газогорелочного:

- Убедиться в наличии комплекта для работы на СУГ.
- Отсоединить коллектор вместе с блоком управления от панели газогорелочного устройства, отсоединить от блока управления трубку запальника.
- Произвести замену сопел коллектора. Для герметизации соединений сопел с коллектором необходимо применять грунт на масляной основе типа ГФ-021 (в комплект поставки не входит).
- Произвести установку коллектора с блоком управления на панель газогорелочного устройства.
- Произвести подключение трубки запальник. Герметичность соединений трубки запальника с блоком управления должна обеспечиваться паронитовой прокладкой.
- Изменить настройку регулятора давления газа в составе блока управления. Регулировочный винт необходимо вернуть на 5...6 оборотов.
- При первом включении аппарата в работу провести проверку герметичности газовых соединений обмыливанием.
- Проконтролировать давления на выходе из блока управления, которое должно быть для СУГ не менее 2500 Па (250 мм вод.ст.).

## **13. Правила транспортировки и хранения**

13.1 Устройство газогорелочное транспортируется любым видом транспор-та (для авиационного-го грузовом отапливаемом отсеке).

13.2 Размещение устройства газогорелочного и его крепление при транспортировании должно обеспечивать ее сохранность.

13.3 Хранение устройства газогорелочного производить в упакованном виде при температуре от плюс 5°С до плюс 35°С и относительной влажности в пределах 30 - 80 %.

13.4 После транспортирования в упаковочной таре при минусовой температуре устройство газогорелочное перед установкой на котле необходимо выдержать при комнатной температуре в течение суток.

## **14. Гарантийные обязательства**

14.1 Данное устройство газогорелочное прошла испытания, соответствует требованиям ТУ 4858-004-25331063-2014 и является сертифицированным оборудованием. В конструкцию изделия не должно вводиться потребителем изменений. В противном случае предприятие-изготовитель не несет ответственности за работоспособность и безопасность изделия и может потребовать от потребителя прекращения пользования. Изготовитель гарантирует работоспособность устройства газогорелочного только при соблюдении условий эксплуатации, хранения, транспортирования и монтажа.

14.2 Гарантийный срок эксплуатации устройства газогорелочного составляет 30 месяцев со дня продажи через рыночную товарную сеть, а при поставке вне рыночного потребления со дня получения потребителем, но не более 36 месяцев с даты изготовления.

14.3 Гарантийный срок хранения - 12 месяцев.

14.4 Полный установленный срок службы изделия не более 7 лет.

14.5 При выходе из строя устройства газогорелочного УГ-САБК-АБ в течении срока гарантии необходимо известить организацию, производившую монтаж изделия. Совместно с представителем этой организации или эксплуатационной организации газового хозяйства необходимо составить дефектный акт по форме приложения В, приложить гарантийный талон (приложение В) (заполняется при покупке) и выслать вместе с дефектным узлом на завод-изготовитель.

14.6 Гарантийный ремонт осуществляется при соблюдении условий:

- правильное и четкое заполнение гарантийного талона;
- предъявление неисправного устройства с оформлением акта и подробным описанием неисправности;
- наличие отметки и штампа в контрольном талоне ввода в эксплуатацию.

14.7 Гарантия не распространяется на неисправности изделия, вызванные следующими причинами: обращением;

- механическим повреждением изделия в результате удара или падения, либо применения чрезмерной силы;
- непредусмотренной Руководством по эксплуатации разборкой или любым другим посторонним вмешательством в конструкцию изделия;
- проникновением внутрь изделия жидкости, пыли, насекомых и других посторонних предметов;
- стихийных бедствий (пожар, наводнение, удар молнии и др.);
- небрежное хранение и транспортирование автоматки;
- при монтаже автоматки, её обслуживании и ремонте лицами на то не уполномоченными;
- самостоятельного ремонта или изменения внутреннего устройства;
- неправильного подключения;
- принудительной блокировкой работы устройств и датчиков автоматки.

14.8 При необходимости ремонта после окончания гарантийного срока, необходимо обращаться на завод-изготовитель.

## 15. Права и обязанности потребителя.

При покупке: требуйте заполнения гарантийного талона (приложение В к паспорту) и проверки наличия комплектности изделия.

После приобретения Ваши претензии на некомплектность изделия торгующей организацией не принимаются.

После покупки: внимательно изучите руководство по эксплуатации и изложенные в нем требования по монтажу, эксплуатации и обслуживанию изделия.

**Помните!** Гарантийный срок изделия УГ-САБК-АБ составляет 30 месяцев со дня продажи.

Для монтажа изделия Вы обязаны пригласить специалистов газовой службы или другого специализированного сервисного центра, имеющего лицензию на право проведения работ с газоиспользующим оборудованием. Проконтролируйте заполнение контрольного талона (приложение А) к паспорту данными специалистами после окончания работы по монтажу и пуску в эксплуатацию изделия.

В случае выхода из строя деталей и узлов устройства при монтаже по причинам, связанным с изготовлением, изготовитель производит ремонт или замену по высланному дефектному узлу или детали с актом (приложение В к паспорту). Акт оформляют специалисты газового хозяйства, проводящие данный монтаж изделия с обязательной регистрацией и утверждением начальником газовой службы, и заверенной печатью.

Ремонт или замена устройства газогорелочного (или отдельных узлов) может производиться только в течение гарантийного срока.

**Помните!** Завод изготовитель или продавец (торгующая организация) не принимает претензий в случаях:

- истечения гарантийного срока;
- механических повреждений изделия при транспортировании после ее продажи;
- при монтаже или ремонте устройства газогорелочного лицами или организациями, не имеющими на это соответствующей лицензии;
- повреждения или отказов устройства газогорелочного, связанных с нарушением требований хранения, монтажа, технического обслуживания и эксплуатации;
- при отсутствии отметки в контрольном талоне на установку и монтаж;
- при отсутствии акта неисправности заверенного печатью и оформленного в установленном порядке;
- нарушений правил безопасности в газовом хозяйстве.

### **Потребителю запрещается!**

- включать и обслуживать изделия УГ-САБК-АБ лицами, не прошедшими специального обучения (инструктаж) и детям;
- применять огонь для обнаружения утечек газа (для этих целей пользуйтесь мыльной эмульсией);
- включать изделие УГ-САБК-АБ при отсутствии тяги в дымоходе и предварительного заполнения системы отопления водой;
- разбирать изделие, его узлы, заменять детали, блокировать работу датчиков тяги и пламени, регулятора температуры воды.

Приложение А

Талон заполняется представителем газового хозяйства или другого  
специализированного сервисного центра

**Контрольный талон на установку устройства газогорелочного  
УГ-САБК-АБ**

Дата установки \_\_\_\_\_

Адрес установки \_\_\_\_\_

Оборудование (котел) \_\_\_\_\_

Кем проведен монтаж \_\_\_\_\_

Ф.И.О. организация \_\_\_\_\_

Лицензия \_\_\_\_\_

Дата выдачи \_\_\_\_\_

**Инструктаж прослушан, правила пользования освоены**

Ф.И.О. абонента \_\_\_\_\_

Подпись абонента \_\_\_\_\_

« \_\_\_\_ » \_\_\_\_\_ 20\_\_ г.

## Приложение Б

### Результаты технического обслуживания и ремонта устройства га-зогорелочного УГ-САБК-АБ

Дата	Вид обслуживания	Характеристика неисправностей, наименование заменяемых деталей	Кем произведен ремонт	подпись штамп

Приложение В

Акт

Составлен «\_\_\_\_\_» \_\_\_\_\_ 20\_\_ г.

О проверке устройства газогорелочного УГ-САБК-АБ-\_\_\_\_\_ - \_\_\_\_\_  
зав. № \_\_\_\_\_ изгот. \_\_\_\_\_

(дата изготовления)

Установленного на газоиспользующей установке \_\_\_\_\_

\_\_\_\_\_ (марка и зав. №)

По адресу \_\_\_\_\_

1 Описание дефекта \_\_\_\_\_

\_\_\_\_\_  
\_\_\_\_\_  
\_\_\_\_\_  
\_\_\_\_\_

2 Причина возникновения дефекта (транспортировка, монтаж,  
заводской дефект, нарушение правил эксплуатации и т.д.) \_\_\_\_\_

\_\_\_\_\_  
\_\_\_\_\_

3 Заключение \_\_\_\_\_

\_\_\_\_\_  
\_\_\_\_\_

Проверку произвел \_\_\_\_\_

(ФИО, наименование организации)

\_\_\_\_\_

Лицензия № \_\_\_\_\_

(кем и когда выдана)

\_\_\_\_\_

М.П.

Владелец \_\_\_\_\_

\_\_\_\_\_  
(подпись)

\_\_\_\_\_  
(ФИО, подпись)

Свидетельство о приемке

Устройство газогорелочное УГ-САБК-АБ- 20 - 1

заводской номер \_\_\_\_\_ соответствует техническим условиям

ТУ 4858-004-25331063-2014 и пригодно для эксплуатации.

Данное устройство газогорелочное предназначено для работы на:

Природном газе низкого давления по ГОСТ 5542 с номинальным давлением 1300 Па (130 мм.вод.ст)	V
Сжиженном углеводородном газе (СУГ) по ГОСТ 20488 с номинальным давлением 2940 Па (300 мм.вод.ст)	

Номинальная тепловая мощность устройства газогорелочного 20 кВт.

Максимальный расход природного газа по ГОСТ 5542 2,15 куб.м/час

МП ОТК

Дата выпуска \_\_\_\_\_

Подпись лица, ответственного за приемку \_\_\_\_\_

Служба по гарантии 8-929-792-94-95

Техническая поддержка 8-800-333-51-03 (бесплатно)

# ГАРАНТИЙНЫЙ ТАЛОН

## Устройство газогорелочное УГ-САБАК-АБ

**гарантия завода-изготовителя  
на Устройство газогорелочное  
УГ-САБК-АБ 30 месяцев.**

модель (тип)

дата продажи

торгующая организация

Претензий по комплектности и внешнему виду не имею

С гарантийными обязательствами ознакомлен

подпись и печать продавца

Тел.: + 7 (499) 519-30-31 E-mail: [info@vezuviy.su](mailto:info@vezuviy.su) [www.vezuviy.su](http://www.vezuviy.su)

Общество с ограниченной ответственностью «ВЕЗУВИЙ»  
115230, г. Москва, вн.тер.г. муниципальный округ Нагорный,  
проезд Электролитный, д. 1, к. 3





+ 7 (499) 519-30-31  
[www.vezuviy.su](http://www.vezuviy.su)  
[info@vezuviy.su](mailto:info@vezuviy.su)