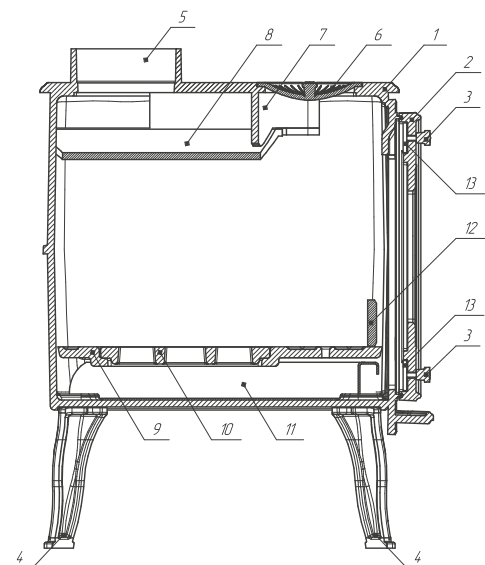


# Бахтинка



**PRO**  
METALL

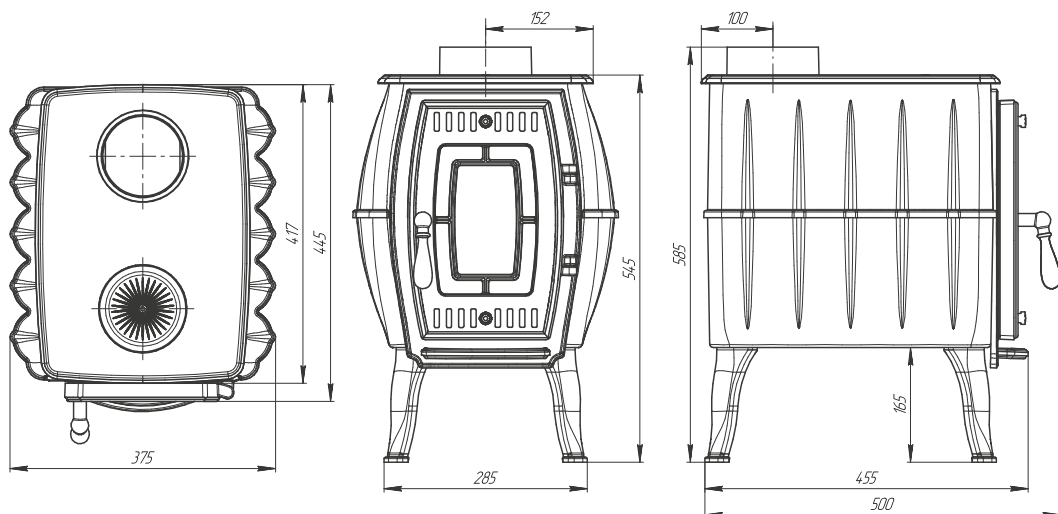
Мини-печь «Бахтинка» – многофункциональная модель, сочетающая в себе достоинства печи и камина: быстрый нагрев помещения, высокая теплоотдача, небольшой расход дров, продолжительная работа в режиме тления и варочная панель – в комплекте. Печь «Бахтинка» – целиком изготавливается из высококачественного жаропрочного чугуна ЧХ-1. Эта модель разработана специально для небольших и компактных помещений.



### Комплектация печи-камина «Бахтинка»

1. Корпус
2. Дверь
3. Ручка регулировки подачи воздуха
4. Ножка
5. Патрубок дымохода
6. Крышка варочной поверхности
7. Отбойник пламени с дефлекторами
8. Крышка отбойника пламени
9. Дно колосниковое
10. Решетка колосниковая
11. Сок зольника
12. Отбойник для дров
13. Заслонка дефлектора

### Общий вид печи-камина «Бахтинка»



Внимание! Перед использованием печи-камина «Бахтинка» необходимо ознакомиться с руководством по эксплуатации отопительно-варочных печей «ПроМеталл»

## Основные технические характеристики печи «Бахтинка»

Размер в упаковке (ВхДхШ), мм	755x595x505
Длина, мм	500
Ширина, мм	375
Высота, мм	585
Объем топки, л	30
Мощность печи, кВт	9
Масса печи с упаковкой, кг	96
Масса печи без упаковки, кг	76
Рекомендуемое топливо	Дрова
Рекомендуемая длина дров, мм	до 350
Материал	Чугун ЧХ-1, стекло NEOCERAM
Размер экрана, мм	142x208
Размер топки (ВхДхШ), мм	230x390x300
Толщина стенок топки, мм	8
Толщина колосникового дна	13
Диаметр дымохода, мм	130 внешний/115 внутренний
Тип подключения дымохода	верхнее
Наличие колосника	Да
Наличие зольника	Да

Мы рекомендуем совместно с печами «Бахтинка» использовать дымоходы Ferrum из нержавеющей стали серий HF, HF-P и HF-40, HF-40P, HF-40B.

Обратите внимание, покрытые жаростойкой черной эмалью дымоходы серий HF-P, HF-40P будут особенно выигрышно смотреться с «Бахтинкой», выполненной в черном цвете. Посмотреть весь ассортимент продукции дымоходов Ferrum можно на сайте [Feflues.ru](http://Feflues.ru)



Правильное решение  
для Вашего интерьера!



ООО «ПроМеталл».  
Юридический (почтовый, фактический) адрес:  
394028, г.Воронеж, ул. Базовая, д.8, литер 1А, офис 4  
Тел.: +7 800 707 30 96 E-mail: [support@prometall.ru](mailto:support@prometall.ru)

