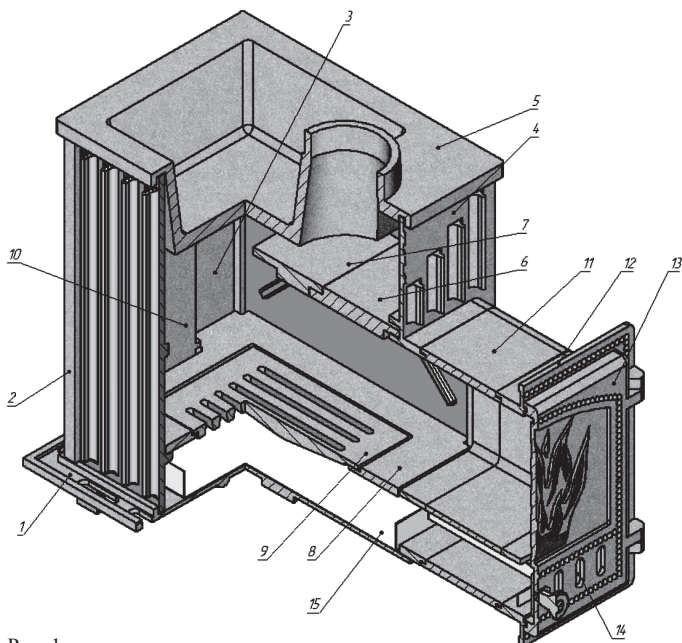


# СХЕМА СБОРКИ ПЕЧЬ ДЛЯ БАНИ EVEREST 24



## Элементы печи «Everest 24»

1. основание
2. стенка боковая (2 шт.)
3. стенка задняя
4. стенка передняя
5. плита верхняя (каменка)
6. пламегаситель №1
7. пламегаситель №2
8. плита колосниковая
9. колосник
10. дожигатель
11. тоннель
12. рама двери
13. полотно двери
14. заслонка
15. зольник

Рис. 1

## Монтаж

Снять упаковку.

Проверить комплектность печи согласно паспорта.

Визуально проверить состояние деталей печи. Порядок сборки печи (сборка печи должна производиться минимум двумя людьми):

а) Установите основание печи на ровную поверхность. Нанесите на основание слой герметика толщиной 3–4 мм в местах установки стенок. Нанесите герметик в вертикальные пазы задней стенки. Установите боковые и заднюю стенку, плотно прижав к выступам на основании (рис. 2).

б) Нанесите герметик в пазы верхней плиты по всему периметру. Придерживая стенки от падения, установите плиту верхнюю на 3 смонтированные стенки. Установите колосниковую плиту на нижние выступы боковых стенок, в проём плиты установите колосник. Установите дожигатель в паз плиты таким образом, чтобы он оказался прижатым к внутренней грани задней стенки и расположился между двумя внутренними приливами задней стенки. Приливы дожигателя должны располагаться в нижней части и упираться на колосниковую плиту. Далее установите пламегаситель №1 на верхние выступы

боковых стенок гладкой поверхностью вверх, а рёбрами жесткости вниз. Установите пламегаситель №2 внахлест на выступ пламегасителя №1, а поперечным ребром жесткости на U-образные выступы боковых стенок (рис. 3).

в) Нанесите герметик в пазы передней стенки. Установите переднюю стенку нижней кромкой на основание печи, приподнимите передний край верхней плиты, плотно прижмите переднюю стенку к кромкам боковых стенок и опустите верхнюю плиту (рис. 4).

г) Установите требуемое количество тоннелей, предварительно нанеся герметик на места стыковки тоннеля с передней стенкой, а также между тоннелями (если устанавливается более 1-го тоннеля). Стяните тоннель с передней стенкой с помощью стяжной гайки - талрепа. Шпилька М8 устанавливается в резьбовые отверстия на передней стенке, кольца талрепов в рамку двери.

Рамка двери и полотно двери поставляются в собранном виде.

Печь поставляется в комплекте с одним тоннелем, удлинитель тоннеля приобретаются отдельно.(рис. 5)

**Внимание! Печь поставляется в демонстрационной сборке. При осуществлении монтажа печь необходимо разобрать и собрать с применением герметика, идущего в комплекте.**

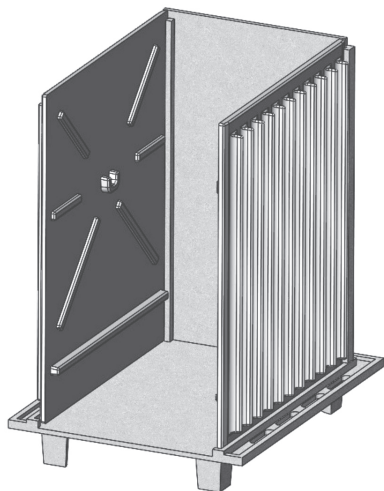


Рис. 2

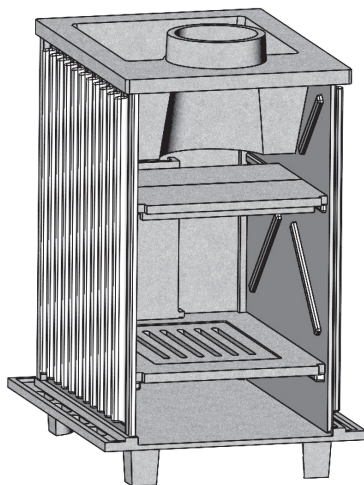


Рис. 3

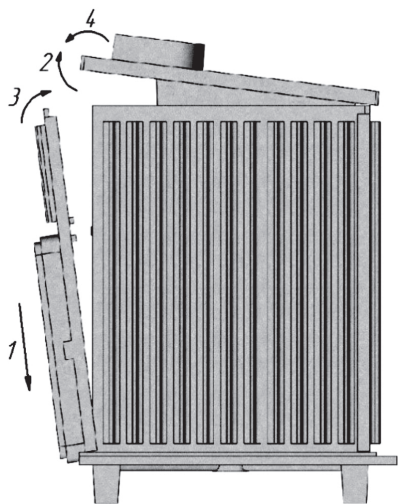


Рис. 4

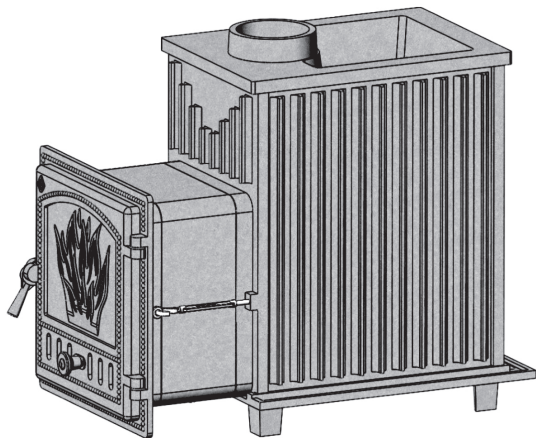


Рис. 5