



ОБЛИВНОЕ УСТРОЙСТВО ДЛЯ БАНЬ И САУН

# «Ливень»<sup>®</sup>

РУКОВОДСТВО ПО ЭКСПЛУАТАЦИИ

# СОДЕРЖАНИЕ:

<b>1. НАЗНАЧЕНИЕ .....</b>	<b>3</b>
<b>2. ТЕХНИЧЕСКИЕ ХАРАКТЕРИСТИКИ .....</b>	<b>5</b>
<b>3. КОМПЛЕКТ ПОСТАВКИ .....</b>	<b>5</b>
<b>4. УСТРОЙСТВО ИЗДЕЛИЯ .....</b>	<b>6</b>
<b>5. МОНТАЖ И ЭКСПЛУАТАЦИЯ .....</b>	<b>11</b>
<b>6. УХОД ЗА ИЗДЕЛИЕМ .....</b>	<b>12</b>
<b>7. ГАРАНТИЙНЫЕ ОБЯЗАТЕЛЬСТВА .....</b>	<b>13</b>
<b>8. УСЛОВИЯ ГАРАНТИИ .....</b>	<b>14</b>
<b>9. ГАРАНТИЙНЫЙ ТАЛОН .....</b>	<b>15</b>

# 1. НАЗНАЧЕНИЕ ИЗДЕЛИЯ

Обливное устройство «Ливень®» предназначено для принятия контрастных водных процедур во время пользования баней или сауной.

Обливное устройство «Ливень®» имеет ряд потребительских свойств, выгодно отличающих его от аналогичной продукции, широко представленной сегодня на рынке.

У обычных обливных ведер объем емкости составляет 10-12 литров, что явно недостаточно для эффективного и одновременного охлаждения тела. В результате возникает дисбаланс между разогретыми и охлажденными его участками. В обливном устройстве «Ливень®» объем емкости для воды составляет 36, 50, 70 литров (в зависимости от исполнения), что эффективно позволяет охладить тело после самого интенсивного парения. Специальный рассекатель формирует поток изливающейся воды таким образом, чтобы полностью охватить тело человека и охладить его.

Излив воды из обливного устройства осуществляется с помощью трех клапанов, управляемых специальным балансирным механизмом.

При нажатии на рычаг управления происходит излив воды, при отпускании рычага излив воды прекращается и начинается наполнение емкости водой.

Наполнение бака обливного устройства во дой происходит от водопроводной магистрали (входной штуцер G 1/2"). При наполнении емкости до необходимого уровня, подача воды автоматически прекращается. Возможно подключение обливного устройства к стационарному накопительному баку, расположенному выше обливного устройства.

Прилагаемый монтажный кронштейн позволяет быстро и надежно закрепить обливное устройство на стене.

Возможна комплектация обливного устройства декоративным ограждением из деревянных ламелей.



## 2. ТЕХНИЧЕСКИЕ ХАРАКТЕРИСТИКИ ИЗДЕЛИЯ

### Характеристики:

- Материал емкости для воды: нержавеющая сталь AISI 439/202/304 (указано на шильдике изделия) толщ. 1,0 мм;
- Объем емкости для воды: «Ливень®» S мини – 36 литров, «Ливень®» M – 50 литров, «Ливень®» L – 70 литров;
- Габаритные размеры указаны на рис. 1, 2, 3;
- Масса устройства без декоративного ограждения: «Ливень®» S мини – 10 кг, «Ливень®» M – 12 кг, «Ливень®» L – 14 кг;
- Масса устройства с декоративным ограждением: «Ливень®» S мини – 14 кг, «Ливень®» M – 19 кг, «Ливень®» L – 20 кг.

## 3. КОМПЛЕКТ ПОСТАВКИ

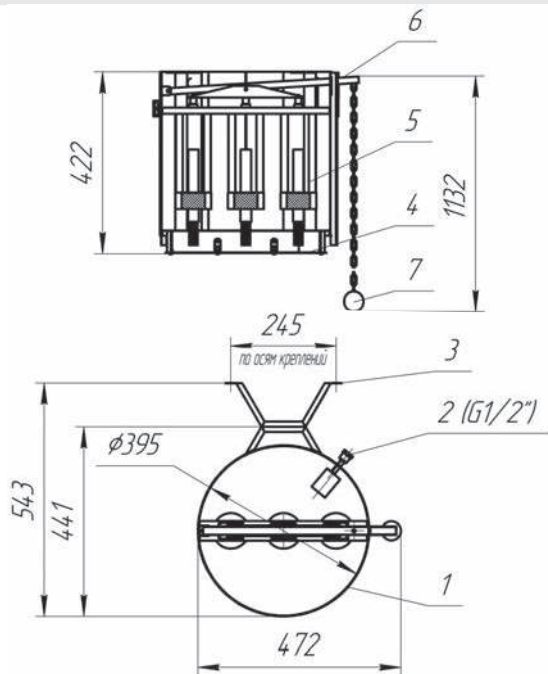
1. Обливное устройство в сборе – 1 шт.
2. Инструкция по эксплуатации – 1 шт.
3. Транспортировочная тара – 1 шт.

## 4. УСТРОЙСТВО ИЗДЕЛИЯ

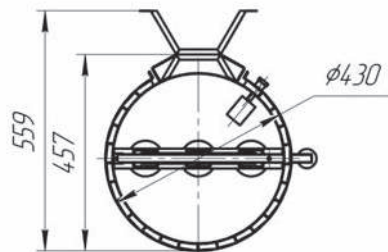
**Обливное устройство состоит из следующих элементов (см. рис. 1, 2, 3):**

- 1 – бак;
- 2 – клапан впуска воды;
- 3 – кронштейн крепежный;
- 4 – решетка-рассекатель;
- 5 – сливной механизм;
- 6 – рычаг;
- 7 – ручка;
- 8 – страховочный комплект (для Ливень L);
- 9 – деревянная облицовка;
- 10 – обруч стяжной.



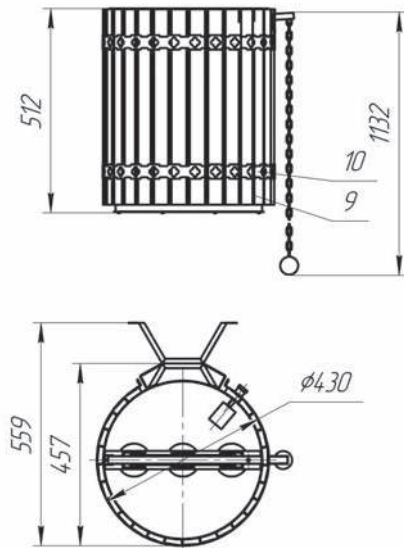
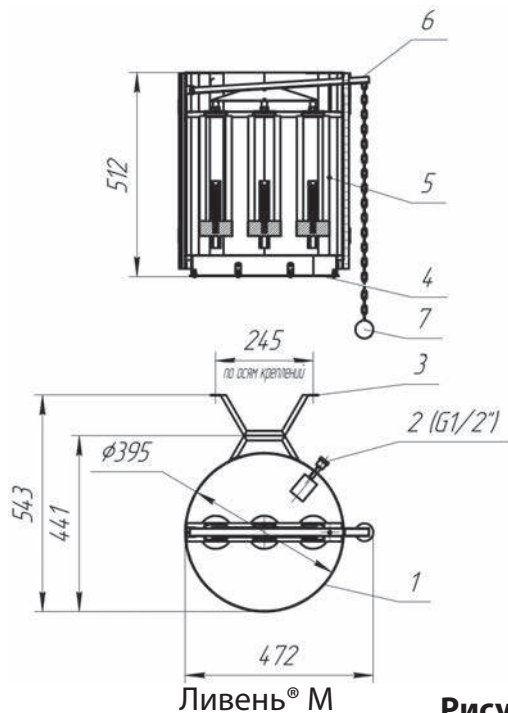


Ливень<sup>®</sup> S



Ливень<sup>®</sup> S

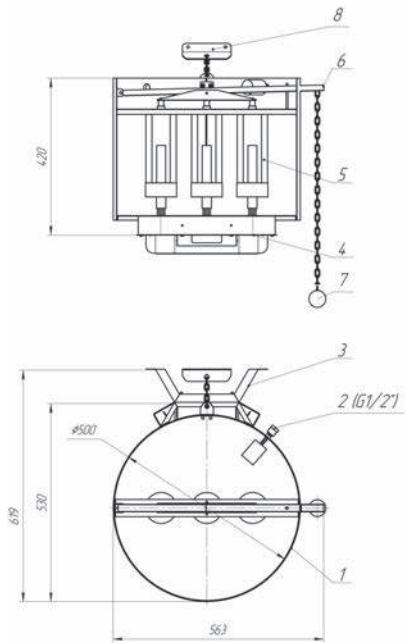
**Рисунок 1**



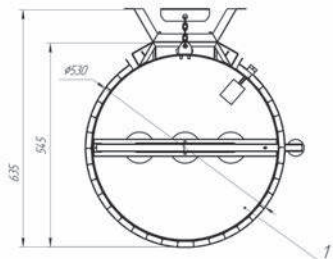
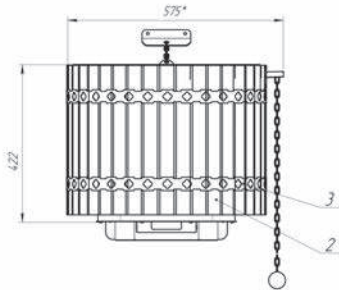
**Рисунок 2**

Ливень® М

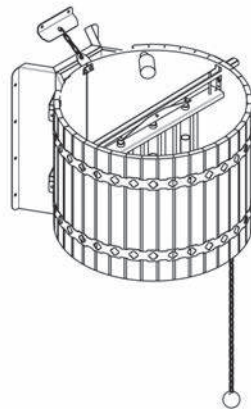




Ливень® L



Ливень® L



**Рисунок 3**



## 5. МОНТАЖ И ЭКСПЛУАТАЦИЯ ИЗДЕЛИЯ

1. Определить место установки обливного устройства с учетом его веса, габаритов и несущей способности стены, на которую оно будет установлено.
2. Надежно закрепить обливное устройство на стене при помощи саморезов через отверстия в кронштейне. Использовать саморезы диаметром не менее 6 мм достаточной длины. Для обливного устройства Ливень L закрепить страховочный уголок Рис 3. поз. 8 на стене, обеспечив положение цепи – с небольшим провисанием. В процессе эксплуатации натяжение цепи служит сигналом ослабления креплений кронштейна обливного устройства к стене и невозможности дальнейшего его использования. Необходимо произвести ремонт и восстановление крепления кронштейна к стене.
3. Подключить обливное устройство к системе водоснабжения с помощью гибкой подводки G 1\2". Штуцер автоматического запорного устройства изготовлен из пластмассы, поэтому, во избежание повреждения резьбы, не следует затягивать гайку гибкой подводки большим усилием. Перед обливным устройством в системе водоснабжения необходимо установить запорный кран.

4. Открыть запорный кран и заполнить бак обливного устройства водой. Необходимый уровень воды в баке поддерживается автоматически.
5. Включить механизм сброса воды, потянув за цепочку управления. Вода будет интенсивно изливаться сформированным потоком через решетку-рассекатель.
6. При выключении механизма сброса воды (отпускании цепочки) автоматически начнется пополнение бака обливного устройства водой.

## **6. УХОД ЗА ИЗДЕЛИЕМ**

1. Рекомендуется обработка нейтральными составами из неионогенных ПАВ и мыльными растворами.
2. Во избежание повреждения металлических поверхностей изделия запрещается его санитарная обработка хлорсодержащими, кислотными, содосодержащими и абразивосодержащими средствами.
3. Во избежание выхода изделия из строя запрещается изменять заводские настройки сливных механизмов.

## 7. ГАРАНТИЙНЫЕ ОБЯЗАТЕЛЬСТВА

1. Устройство полностью соответствует требованиям Технических Регламентов Таможенного Союза ТР ТС 010\2011 «О безопасности машин и оборудования» и ТУ 25.99.12-017-51036005-2019
2. Сертификат соответствия РОСС RU.АД07.Н00891 № 0491370.
3. Производитель гарантирует бесперебойную работу Устройства в течение 12 месяцев с момента продажи при условии соблюдения Потребителем правил Настоящего Руководства.
4. Гарантия действительна, если дата покупки Устройства подтверждена печатью и подписью продавца на гарантийном талоне Изготовителя и наличии оригинального товарного чека или договора с указанной датой покупки.
5. Гарантийные обязательства не распространяются на Устройства, используемые в коммерческих целях.
6. Гарантийный ремонт не производится в случаях:
  - истечения гарантийного срока;
  - при самостоятельных ремонтах Устройства;
  - при повреждениях Устройства, возникших по вине Потребителя;
  - при нарушении правил хранения и транспортировки Устройства.

## 8. УСЛОВИЯ ГАРАНТИИ

1. Гарантия действительна, если дата покупки изделия подтверждается печатью и подписью продавца на гарантийном талоне изготовителя, а также при наличии оригинального товарного чека или договора с датой покупки.

# ВНИМАНИЕ!



### **ОСТЕРЕГАЙТЕСЬ ПОДДЕЛОК!**

**Товарный знак «Ливень» является зарегистрированным товарным знаком в соответствии с Решением о регистрации товарного знака (знака обслуживания) Федеральной службы по интеллектуальной собственности (Роспатент).**

**Свидетельство на Товарный знак (Знак обслуживания) № 724771.  
Маркировка у оригинального изделия нанесена на шильд из нержавеющей стали, расположенный на крепёжном кронштейне.**

# 9. ГАРАНТИЙНЫЙ ТАЛОН

## ОБЛИВНОЕ УСТРОЙСТВО ДЛЯ БАНЬ И САУН «ЛИВЕНЬ®»



Дата изготовления: .....

Печать, адрес и телефон Продавца .....

Продавец .....

Дата продажи: .....

### Адрес изготовителя:

142180, Россия, Московская обл., г. Подольск,

мкр. Климовск, Фабричный проезд, д. 4Е

Многоканальный телефон:

+7 495 411-99-08

e-mail: sales@vvd.su

<http://www.vvd.su>

Настоящий документ защищен законом об авторских правах. Запрещается полное или частичное воспроизведение содержимого настоящего документа, без предварительного уведомления и получения разрешения от компании-изготовителя.

