



НМК

НОВОСИБИРСКАЯ
МЕТАЛЛООБРАБАТЫВАЮЩАЯ
КОМПАНИЯ

ОСНОВАНА В 1997 ГОДУ

РУКОВОДСТВО ПО ЭКСПЛУАТАЦИИ ВОЗДУХОГРЕЙНАЯ ПЕЧЬ «СИБИРЯЧКА»



EAC

произведено
в СИБИРИ



Подробное
изучение настоящего руководства
до монтажа изделия является ОБЯЗАТЕЛЬНЫМ!

ПАСПОРТ

ИНСТРУКЦИЯ ПО МОНТАЖУ И ЭКСПЛУАТАЦИИ

Перед использованием печи **ВНИМАТЕЛЬНО** изучите данное руководство !

Настоящее руководство по монтажу и эксплуатации распространяется на все типоразмеры воздухогрейных печей серии «Сибирячка», которые предназначены для отопления помещений бытового и производственного назначения.

Печи серии «Сибирячка» являются экономичными и высокоэффективными отопительными аппаратами, работающими на твердом топливе - дрова, прессованные деревянные брикеты.

Производитель оставляет за собой право вносить изменения в конструкцию, внешний вид печи, которые не ухудшают ее эксплуатационные показатели, без обновления данной инструкции.

Печи серии «Сибирячка» выпускаются в двух вариантах облицовки конвекционного кожуха:

- с кожухом из нержавеющей стали;
- с окрашенным стальным кожухом.



Внимание!

Прежде чем приступить к монтажу и эксплуатации печи необходимо внимательно ознакомиться с настоящим руководством по монтажу и эксплуатации. Завод «HMK» не несет ответственности за несоблюдение правил монтажа и эксплуатации.

К эксплуатации печи допускаются лица, изучившие настоящую инструкцию.

СОДЕРЖАНИЕ

Описание и работа.....	4
Технические характеристики.....	4
Схема устройства.....	5
Габаритные размеры.....	6
Правила безопасности.....	6
Монтаж печи.....	7
Монтаж дымохода.....	8
Топливо для печи.....	11
Эксплуатация.....	11
Маркировка и клеймение.....	12
Упаковка.....	12
Транспортировка и хранение.....	13
Гарантийные обязательства.....	13
Комплект поставки.....	14
Назначенный срок службы.....	14
Перечень критических отказов.....	14
Критерии предельных состояний.....	14
Указания по выводу из эксплуатации и утилизации.....	15
Меры для предотвращения использования не по назначению после достижения назначенного срока службы.....	15
Схема установки печи.....	16
Свидетельство и приемке.....	17
Сведения о продаже.....	17
Акт пуско-наладочных работ.....	18
Сертификат соответствия.....	19

ОПИСАНИЕ И РАБОТА

Печи отопительные «Сибирячка» серийно выпускаются трех типоразмеров для отопления помещений объемом от 50 до 200 м³ с максимальной тепловой мощностью от 6 до 12 кВт соответственно. Все выпускаемые модели объединены общим назначением, принципом действия, компоновкой и применяемым топливом.

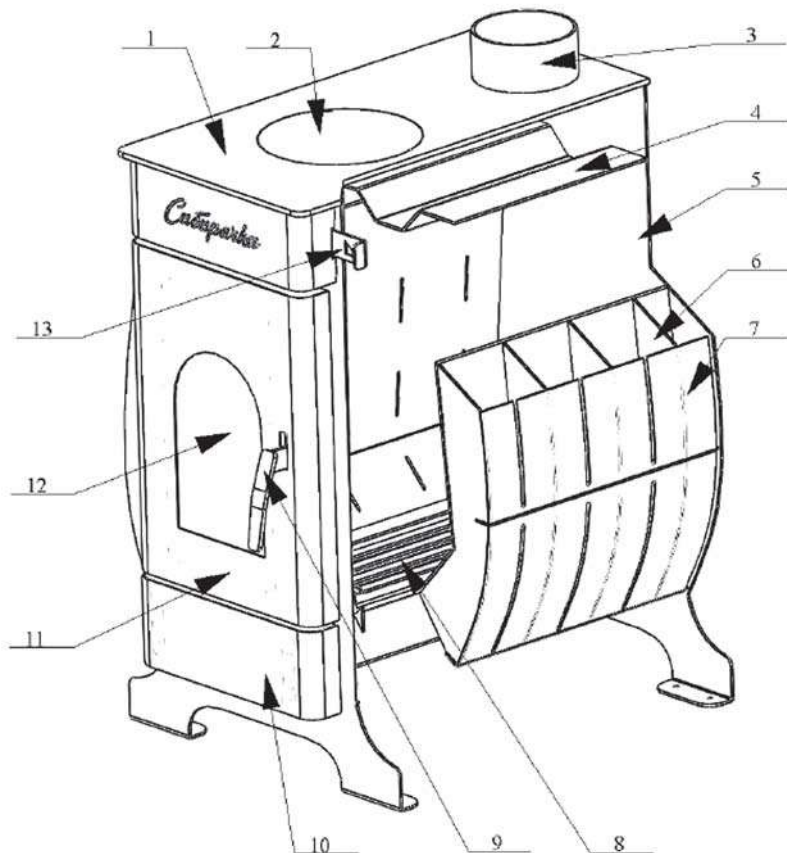
Модели различаются габаритными размерами, массой, объемом и длиной камеры сгорания, суммарной площадью поверхностей нагрева.

ТЕХНИЧЕСКИЕ ХАРАКТЕРИСТИКИ

Характеристики	Ед. изм.	Модификации печей «Сибирячка»		
		6	9	12
Объем отапливаемого помещения *	м ³	100	150	200
Мощность	кВт	6	9	12
Геометрический объем максимальной загрузки топлива	л	31	40	48
Масса	кг	50	58	66
Глубина топочной камеры	мм	355	450	545
Наружный Ø дымоотводящего патрубка	мм	115	115	115
Габаритные размеры печи				
ширина	мм	420	420	420
высота	мм	680	680	680
длина	мм	450	545	640

* объем отапливаемого помещения указан для ориентира и зависит от многих факторов, таких как - тепловые потери через ограждающие конструкции; наличие вентиляции; влажность дров и т.д.

СХЕМА УСТРОЙСТВА ПЕЧИ «СИБИРЯЧКА»



- 1 - Стальная варочная плита;
- 2 - Стальная конфорка;
- 3 - Выход дымохода \varnothing 115 мм;
- 4 - Съемный отбойник пламени;
- 5 - Корпус печи;
- 6 - Ребро жесткости;
- 7 - Конвекционный кожух

- 8 - Стальной колосник;
- 9 - Ручка дверцы;
- 10 - Зольный ящик;
- 11 - Топочная дверца;
- 12 - Жаростойкое стекло;
- 13 - Регулятор обдува стекла.

Рис. 1. «Схема устройства печи»

ГАБАРИТНЫЕ РАЗМЕРЫ ПЕЧИ «СИБИРЯЧКА»

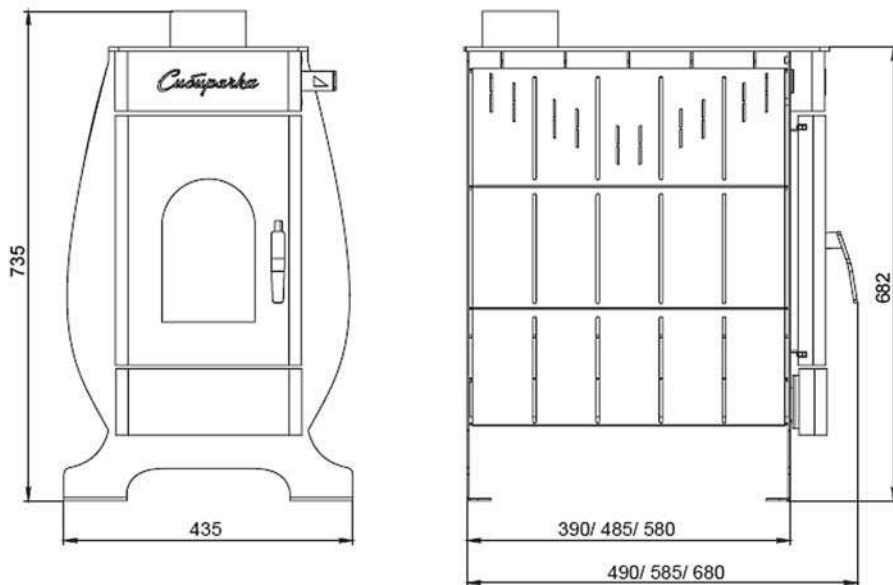


Рис.2. «Габаритные размеры печи на примере 6/9/12 кВт»

ПРАВИЛА БЕЗОПАСНОСТИ



Внимание!

Для безопасного монтажа и эксплуатации отопительной печи строго соблюдайте требования и рекомендации, изложенные в настоящем руководстве по эксплуатации.

МОНТАЖ ПЕЧИ

Перед установкой печи необходимо удостовериться в том, что для нормального функционирования печи, в помещении, где она установлена, организован приток свежего воздуха, необходимого для горения дров. Для достаточного обеспечения воздухом, для печей мощностью до 35 кВт, необходимо чтобы в помещении для установки такой печи имелись, по меньшей мере, наружная дверь или открывающееся окно. При мощности более 35 кВт должны иметься ведущие наружу вытяжные каналы с поперечным разрезом совокупностью минимум 150 см². Пространство для установки в любом случае должно составлять 4 м² на 1 кВт тепловой мощности.

Место для установки печи следует выбирать таким образом, чтобы обеспечить не только наиболее эффективный обогрев отапливаемого помещения, но чтобы имелась возможность свободного доступа для её осмотра и очистки. Пол под печью обязательно должен быть из негорючих материалов.

Пол из горючих и трудногорючих материалов под топочной дверкой следует защищать металлическим листом размером 700 x 500 мм, располагаемым длинной его стороной вдоль печи. Расстояние от топочной дверки до противоположной стены следует принимать не менее 1,25 м. Металлические печи необходимо устанавливать на расстоянии не меньше 1 м от конструкций из материалов групп горючести Г3, Г4 и не меньше 0,7 м - от конструкций из материалов групп горючести Г1, Г2.

Монтаж печи и дымохода следует производить силами специализированных организаций и квалифицированных специалистов. Помещение, в котором предполагается установка печи, должно иметь постоянный приток воздуха.

Печь необходимо установить на огнеупорном фундаменте (см.рис.4), толщиной не менее 100 мм. Перед топкой для обеспечения пожарной безопасности должен находиться металлический лист размерами не менее 700x500 мм, расположенный широкой стороной к печи. Если пол помещения деревянный, его защищают от возгорания не менее чем одним слоем кирпичной кладки (плашмя), на глиняном растворе. Между полом и кирпичами должен быть слой асбеста толщиной не менее 3 мм. Размер фундамента или кирпичной площадки должен выступать за габариты печи сзади и с боков на 100 мм, спереди на 500 мм. Расстояние от печи до стены, выполненной из сгораемых материалов, составляет 500 мм. Указанное расстояние может быть уменьшено до 200 мм, если стены из негорючих материалов, защищены стальным листом по слою асбеста толщиной 10 мм или кирпичной кладкой. Защита должна быть выполнена на высоту не менее 1000 мм от верха печи.

Расстояние от топочной дверцы печи до противоположной стены, независимо от материала, должно быть не менее 1250 мм.



Внимание! Строго соблюдайте правила пожарной безопасности!

МОНТАЖ ДЫМОХОДА

В связи с тем, что в печи оптимизирован процесс сгорания топлива (для увеличения времени работы и повышения КПД), то правила эксплуатации печи предъявляют жесткие требования к материалам, из которых изготавливается дымоход и условиям их монтажа.

Основные требования к современным дымоходам:

1. При прохождении, отходящих дымовых газов через дымоход, происходит их естественное охлаждение вследствие отдачи тепла стенкам дымохода. Чем массивнее дымоход, тем быстрее дымовые газы теряют свое тепло и, следовательно, тем больше энергии нужно для его прогрева. Так как, в современных высокоэффективных отопительных печах температура уходящих дымовых газов небольшая, то их энергии может не хватать для прогрева массивной кирпичной кладки по всей высоте дымохода. Снижение температуры отходящих дымовых газов приводит к сильному ослаблению восходящего потока этих дымовых газов и, как следствие, уменьшается тяга, начинается задымление печи и т.д. Поэтому, для современных дымоходов обязательным требованием становится их быстрый прогрев, малая теплоемкость и небольшая масса.

2. Известно что, дымовые газы поднимаются вверх за счет своей теплоты (энергии), иными словами за счет своей температуры. Если дымоход холодный (как сам материал дымохода, так и воздух внутри него), а температура уходящих дымовых газов не большая, то возникает ситуация, когда энергии дыма не хватает для «пробития» воздушной пробки в холодной части дымохода. Утепление дымохода позволяет не допустить его охлаждения. Отсюда требование, что бы участки дымохода, которые могут быть подвержены воздействию холода (чердачное помещение, улица) т.е. находящиеся вне отапливаемого помещения, должны быть в обязательном порядке теплоизолированы базальтовой ватой толщиной 30 - 50 мм.

3. При прохождении отходящих газов через дымоход, происходит их естественное охлаждение. Часто температура дыма опускается ниже точки росы. Вследствие этого выпадает обильный конденсат, весьма агрессивный в химическом отношении, а на внутренних стенках дымохода оседает слой сажи. Если дымоход сделан из материала, который не может противостоять агрессивной кислотной среде конденсата, то такой дымоход быстро приходит в негодность. Поэтому, важным требованием к дымоходу является его коррозионная стойкость. Таким материалом является кислотостойкая нержавеющая сталь, обеспечивая дымоходу его долговечность.

4. Большое влияние на силу тяги оказывает также поверхность стенок дымоходов, чем они глаже, тем меньше коэффициент сопротивления и тем сильнее тяга. Кроме того, шероховатость стенок способствуют наращиванию сажи, что приводит к уменьшению сечения дымового канала и, как следствие, уменьшению тяги. Гладкие поверхности нержавеющей дымоходов обладают минимальным коэффициентом сопротивления, а нержавеющая сталь препятствует налипанию на нее сажи.

Таким образом, дымоход для печи отопительной должен обеспечивать хорошую тягу, быть прочным и долговечным, выдерживать высокие температуры дымовых газов (в момент розжига печи), обеспечивать стабильное дымоудаление (в экономичном режиме) при пониженных температурах отводимых газов, противостоять воздействию конденсата и агрессивных кислот, быть пожаробезопасными, а также легко монтироваться.

Исходя из выше обозначенных требований к дымоходам, нами рекомендуется дымоход, изготовленный из жаропрочной кислотостойкой нержавеющей стали. Такой дымоход имеет небольшую толщину, нагревается очень быстро, имеет зеркальную гладкую поверхность, на которой ничего не остается и которой не вредит контакт с агрессивным кислым конденсатом. Применение такого дымохода гарантирует его высокую эффективность, надежность и долговечность, и, как следствие, правильную и эффективную работу печи в тех режимах, и с теми характеристиками, для которых печь предназначена.

Для каждой печи следует предусматривать отдельную дымоходную трубу или отдельный дымоходный канал в кирпичной трубе (при условии его обязательного гильзования нержавеющими вкладышами). Диаметр дымохода должен быть не менее диаметра указанного в таблице 1, по всей высоте дымохода.



Внимание!

При сборке не утепленных металлических дымоходных труб (из нержавеющей стали), верхняя труба вставляется во внутрь нижней. При сборке утепленных труб верхняя внутренняя труба вставляется во внутрь нижней, внешняя же верхняя труба наоборот, надевается на нижнюю.

Металлические трубы, которые прокладываются под потолком или параллельно до стен и перегородок из материалов групп горючести Г3, Г4, обязаны быть от них на расстоянии: не меньше чем 0,7 м - без изоляции на трубе; не меньше чем 0,25 м - с изоляцией, которая не допускает повышения температуры на ее внешней поверхности свыше 90°C. Металлические дымовые трубы допускается прокладывать через перекрытие из горючих материалов при условии устройства разделки из негорючих материалов размером не меньше 0,51 м.

В случае выведения дымоходной трубы через окно, в него должен быть вставлен стальной лист размером не менее трех диаметров дымовой трубы. Конец трубы необходимо выводить за стену строения не менее чем на 0,7 м и заканчиваться направленным вверх патрубком высотой не менее 0,5 м. Патрубок, выводимый из окна верхнего этажа, должен подниматься выше карниза на 1 м. На патрубке рекомендуется устанавливать зонт для отведения атмосферных осадков.

Дымоходные трубы следует проектировать вертикальными. Допускается принимать отклонения труб к вертикали до 30°, с относом не более 1 м. Дымоходные трубы на зданиях с кровлями из горючих материалов следует предусматривать с искроуловителями из металлической сетки с отверстиями размером не более 5 x 5 мм.

При монтаже дымохода горизонтальные участки не рекомендуются. Как исключение, допускается один горизонтальный участок, выходящий непосредственно из печи длиной не более 1 м. Для предотвращения забития дымохода сажей и конденсатом, а также для удобства чистки дымохода, необходимо сразу после выхода из печи устанавливать Т-образный тройник со съемной заглушкой (лейкой). Пространство, между дымоходными трубами и конструкциями кровли из горючих или трудногорючих материалов, следует перекрывать негорючими кровельными материалами.

Высоту дымоходной трубы выступающей над кровлей, следует принимать:

- не менее 500 мм - над плоской кровлей;
- не менее 500 мм - над коньком кровли или парапетом при расположении трубы на расстоянии до 1,5 м от конька или парапета;
- не ниже конька кровли или парапета - при расположении дымовой трубы на расстоянии от 1,5 м. до 3,0 м. от конька или парапета;
- не ниже линии, проведенной от конька вниз под углом 10° к горизонту при расположении дымоходной трубы от конька на расстоянии более 3,0 м.

Дымоходные трубы следует выводить выше кровли более высоких зданий, пристроенных к зданию

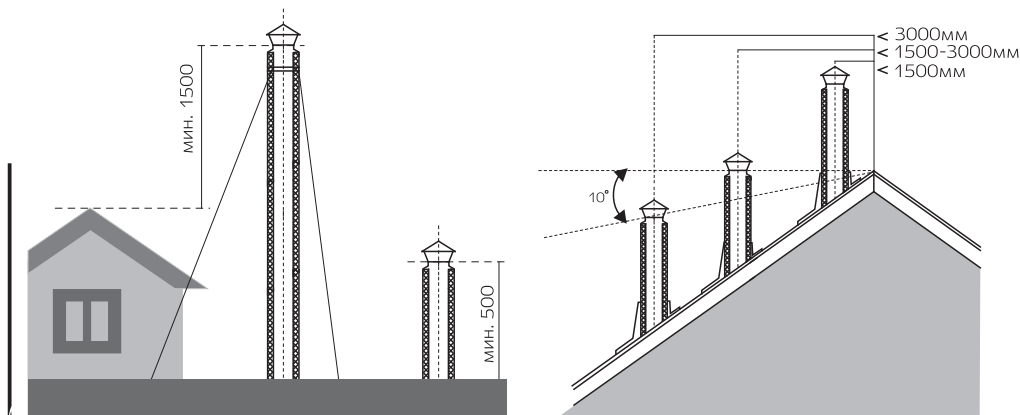


Рис.3 Допустимые возвышения дымоходов над строениями

ТОПЛИВО ДЛЯ ПЕЧИ

Печь работает на всех видах твердого топлива: дерево, древесные отходы, древесные и торфяные брикеты, пеллеты, бумага, картон и т.д. Стандартным вариантом топлива - являются колотые дрова, высушенные естественным способом под навесом в течении 1 - 2 лет, с влажностью не более 20%. Как вариант возможно применение не колотых крупных круглых поленьев длиной с топку.

В случае применения опилок в качестве топлива, то опилки необходимо использовать вместе с кусковой древесиной и/или с дровами. Топливо должно храниться в специально приспособленных для этого помещениях или на специально выделенных площадках с учетом требований строительных норм.



Внимание!

Никогда не применяйте в качестве топлива любые жидкости или газы, а также уголь, кокс и т.д. Не допускается сжигать в печи любые виды пластмасс, пластика, резины и т.д., так как это ведет к выделению ядовитых газов, а также к загрязнению окружающей среды.

Категорически запрещается: переоборудовать печь для топки другими видами топлива, а также вносить любые изменения в конструкцию печи.

ЭКСПЛУАТАЦИЯ



Внимание!

Ваша печь окрашена жаропрочной эмалью, полная полимеризация которой наступает лишь при первых протопках печи и с выделением едкого запаха, который в дальнейшем исчезает.

Первые протопки печи необходимо производить в хорошо проветриваемом помещении при полностью открытых дверях и окнах, либо на улице вне помещения.

Перед эксплуатацией печи убедитесь в нормальном функционировании всех элементов печи и дымохода. Проверка печи и дымохода, а также их чистка должна проводиться не реже 1 раза в два месяца. Следует также систематически очищать от пыли и других сторонних предметов канал притока свежего воздуха в помещении.

Для розжига используйте бумагу и щепки и по мере разгорания добавляете топливо в топку до ее полного заполнения. При полностью закрытых регуляторах мощности и газификации КПД и время работы печи будут наибольшими.

Необходимая интенсивность горения печи устанавливается изменением положения зольного ящика [10] и верхним регулятором обдува стекла [13]. Их положение определяется опытным путем и зависит от качества дров, их плотности и влажности, конструкции дымохода, его высоты, количество колен, погодных условий (атмосферного давления, ветра) и прочих факторов.



Внимание!

Режим интенсивного горения не является основным режимом работы печи и не может быть рекомендован к постоянному применению, так как в этом случае резко снижается срок службы изделия и не обеспечивается сохранность жаропрочного покрытия.

Во время эксплуатации печи не допускается:

- оставлять печь без присмотра или поручать присмотр за ней малолетним детям;
- размещать топливо и другие горючие вещества и материалы непосредственно перед топочным отверстием;
- хранить не затушенные угли и золу в металлической посуде, установленной на деревянный пол или горючей подставке;
- сушить и складывать на печи одежду, дрова, другие горючие предметы и материалы;
- использовать для топки дрова, длина которых превышает размер топки;
- осуществлять топку печи с открытой топочной дверкой;
- использовать вентиляционные и газовые каналы как дымоходы;
- прокладывать дымоход отопительной печи по горючей основе;
- закреплять на дымоходных трубах антенны телевизоров, радиоприемников и т.д.;
- хранить в помещении запас топлива, который превышает суточную потребность.

МАРКИРОВКА И КЛЕЙМЕНИЕ

Клеймо сварщика размещено на верхней стенке загрузочного канала. Товарный ярлык на упаковке содержит: номер ТУ; название и контакты изготовителя; наименование печи с указанием модели; краткие технические и эксплуатационные характеристики; комплект поставки; вес нетто и вес брутто; дату изготовления; ФИО упаковщика и отметку ОТК.

УПАКОВКА

Печь устанавливается на деревянный поддон, снаружи упаковывают гофрокатоном, который стягивается стриплентой. На переднюю поверхность упаковки клеится товарный ярлык

ТРАНСПОРТИРОВКА И ХРАНЕНИЕ

Печь может транспортироваться любым видом транспорта в соответствии с правилами, действующими для этих видов транспорта.

ГАРАНТИЙНЫЕ ОБЯЗАТЕЛЬСТВА

1. Гарантийный срок службы печи составляет 12 месяцев со дня продажи через торговую сеть;
2. Срок службы составляет 10 лет;
3. Критерий предельного состояния - прогар поверхности нагрева печи;
4. Претензии не принимаются, если неисправность печи возникла в результате небрежного обращения или несоблюдения правил эксплуатации;
5. При отсутствии в настоящем руководстве даты продажи и штампа торговой организации гарантийный срок исчисляется с даты выпуска изделия;
6. Изделие соответствует требованиям безопасности, установленными действующими нормативно-техническими документами;



Примечание: Завод НМК оставляет за собой право вносить изменения в конструкцию, не ухудшающие потребительские свойства изделия.



Условия вступления в силу гарантийных обязательств:

1. Продавцом и Покупателем заполнены «Сведения о продаже».
2. Соблюден пункт Транспортирование.
3. Соблюдены условия монтажа и эксплуатации, отраженные в данном руководстве.

С условиями гарантии ознакомлен _____ / _____ /

КОМПЛЕКТ ПОСТАВКИ

Воздухогрейная печь «СИБИРЯЧКА».....	1шт.
Зольник.....	1шт.
Инструкция по монтажу и эксплуатации.....	1шт.

НАЗНАЧЕННЫЙ СРОК СЛУЖБЫ

Назначенный срок службы воздухогрейных печей «Сибирь БВ», то есть календарная продолжительность эксплуатации, при достижении которой эксплуатация отопительного прибора должна быть прекращена независимо от его технического состояния составляет 10 лет.

ПЕРЕЧЕНЬ КРИТИЧЕСКИХ ОТКАЗОВ

- Потеря герметичности по отношению к внешней среде корпусных деталей;
- Потеря герметичности сварных швов;
- Деформация, прогар внутренних частей топочной камеры;
- Прогар внутренней части цельносварных труб;
- Значительная деформация топочной дверцы;
- Нарушение герметичности топочной дверцы;
- Невозможность закрытия/открытия топочной дверцы;
- Коррозия корпуса печи, сварных швов, ведущих к разгерметизации печи.

КРИТЕРИИ ПРЕДЕЛЬНЫХ СОСТОЯНИЙ

- Достижение одного или нескольких показателей из перечня критических отказов;
- Нарушение герметичности формы, элементов печи, препятствующих нормальному функционированию;
- Прогар металла в корпусе печи;

УКАЗАНИЯ ПО ВЫВОДУ ИЗ ЭКСПЛУАТАЦИИ И УТИЛИЗАЦИИ

Предельным состоянием воздухогрейной печи «Сибирячка» является полный износ всех компонентов, когда затраты на ремонт, восстановление или замену отдельных узлов, агрегатов и комплектующих становятся экономически нецелесообразными. После этого принимается решение по выводу оборудования из эксплуатации. Утилизация воздухогрейной печи «Сибирячка» производится по нормам и правилам утилизации лома черных металлов.

МЕРЫ ДЛЯ ПРЕДОТВРАЩЕНИЯ ИСПОЛЬЗОВАНИЯ НЕ ПО НАЗНАЧЕНИЮ ПОСЛЕ ДОСТИЖЕНИЯ НАЗНАЧЕННОГО СРОКА СЛУЖБЫ

- Информирование потребителя при покупке о невозможности и запрете использовать воздухогрейную печь «Сибирячка» после достижения назначенного срока службы и внесение данных требований в эксплуатационные документы
- Возложить ответственность за мониторингом критерием предельных состояний печи на инженерную или сервисную организацию, производившую установку приобретенной печи;
- Разъяснить при покупке о необходимости утилизации печи после достижения назначенного срока службы по правилам утилизации лома черных металлов.

Схема установки печи воздухогрейной «Сибирячка». Вид сбоку.

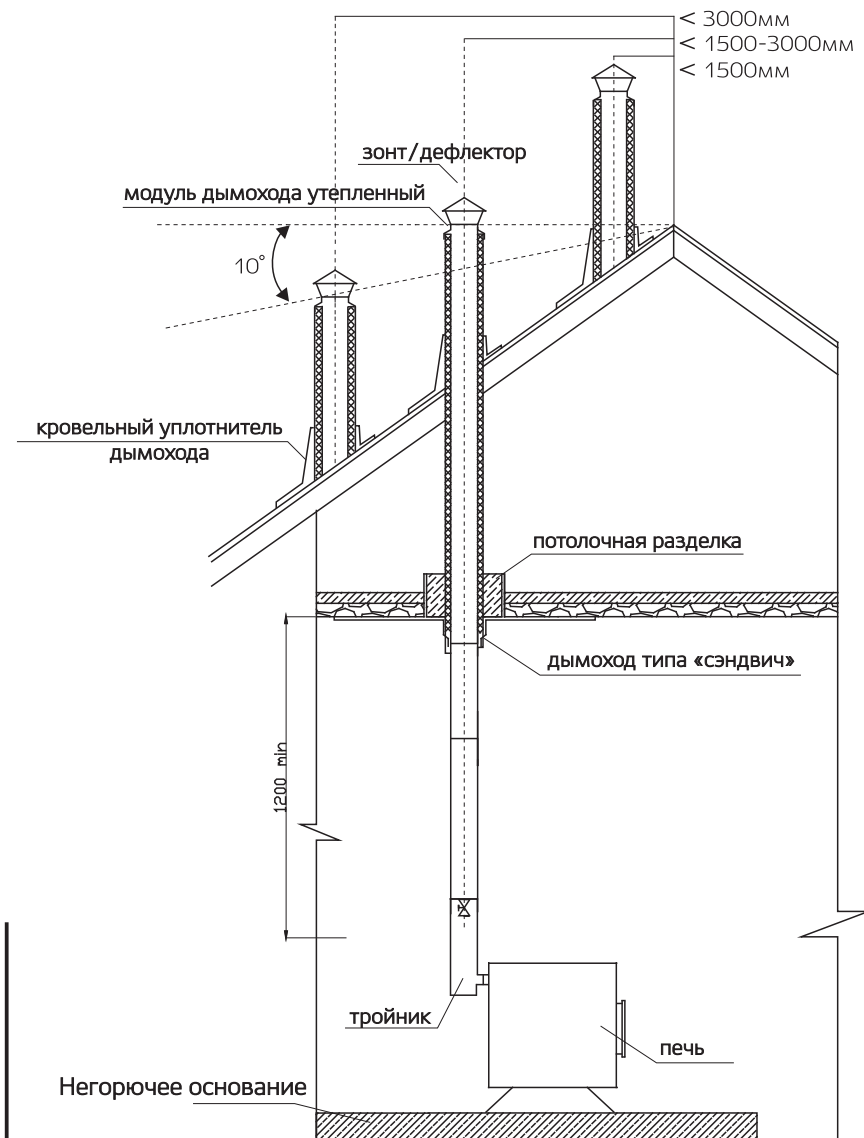


Рис.4. Схема установки печи «Сибирячка». Вид сбоку

СВИДЕТЕЛЬСТВО О ПРИЕМКЕ

Воздухогрейные печи «Сибирячка»

6

9

12

Заводской номер: _____

Дата выпуска: _____

20 _____ г.

Изготовлен согласно конструкторской документации.

Соответствует ТУ 493 1-004388 19949-2013.

По результатам испытаний признан пригодным к эксплуатации.

Разработчик: Конструкторское бюро завода «НМК».

Изготовитель: ООО «Новосибирская металлообрабатывающая компания» (НМК)

Контролёр качества _____ / _____ /
подпись _____ ФИО

Печь упакована в соответствии с комплектом поставки.

Упаковщик _____ / _____ /
подпись _____ ФИО

СВЕДЕНИЯ О ПРОДАЖЕ

Воздухогрейные печи «Сибирячка»

6

9

12

Заводской номер: _____

Дата продажи: _____

20 _____ г.

Продан _____

(наименование предприятия торговли, адрес, контактный телефон)

Комплектация печи проверена. Следов повреждения не выявлено.

Претензий к внешнему виду не имею.

Подпись продавца: _____

М.П. штамп магазина

Подпись Покупателя: _____ (_____)

АКТ ПУСКО-НАЛАДОЧНЫХ РАБОТ Воздухогрейные печи «Сибирячка»

6

9

12

Заводской номер: _____

Дата выпуска: _____

20 ____ г.

установлена в г. _____ по адресу _____

Введена в эксплуатацию представителем сервисной службы или специализированной организацией, имеющей разрешение на монтаж и обслуживание печей данного типа

_____ / _____
наименование организации контактный телефон

Выполненные работы *(заполняется представителем)*Замечания по монтажу *(заполняется представителем)*

С замечаниями ознакомлен

подпись_____
ФИО Покупателя

Замечания представителя сервисной службы должны быть устранены в течение трех дней.

Пуско-наладочные работы проведены « ____ » _____ 20 ____ г.

МП подпись_____
ФИО техника

ПРОИЗВОДСТВЕННАЯ ЛИНЕЙКА ЗАВОДА НМК



ПЕЧИ БАННЫЕ



«СИБИРЬ»
под навесной бак



«СИБИРЬ»
со встроенным баком



«СИБИРЬ»
чугунная



«КУБАНЬ»
с панорамным стеклом

ПЕЧИ-КАМИНЫ / ВОЗДУХОГРЕЙНЫЕ

КОТЛЫ ОТОПИТЕЛЬНЫЕ



«СИБИРЬ»



«СИБИРЬ» БВ



«АТУМ»



«СИБИРЬ-КВО»

КОТЛЫ ОТОПИТЕЛЬНЫЕ



«МАГNUM»



«ГЕФЕСТ»



«SUNFIRE»



промышленные котлы
«СИБИРЬ»

www.novmk.ru



Россия, НСО, р.п. Коченево, ул. Южная, 23
тел. 8-383-230-34-35, e-mail: info@novmk.ru
8-800-700-00-92