



## КАМЕНКА TAURUS

TAU-90NS TAU-180NS	TAU-105NS TAU-180NS-V12	TAU-120NS TAU-210NS-V12	TAU-150NS TAU-240NS-V12
TAU-90NS-G TAU-180NS-G	TAU-105NS-G TAU-180NS-G-V12	TAU-120NS-G TAU-210NS-G-V12	TAU-150NS-G TAU-240NS-G-V12

Поздравляем с приобретением каменки для сауны SAWO!

Пожалуйста, внимательно ознакомьтесь с руководством перед ее использованием.



### ЭЛЕКТРИЧЕСКАЯ КАМЕНКА ДЛЯ САУНЫ

Не предназначена для использования в США, Канаде и Мексике.

# СОДЕРЖАНИЕ

Техника безопасности .....	3
Для пользователей: .....	3
Для технических специалистов:.....	4
Установка каменки .....	5
Камни для печи .....	7
Загрузка камней в печь .....	7
Расположение датчиков (в моделях NS) .....	9
Электрическая схема .....	11
Легкость в обслуживании.....	16
Поиск неисправностей в нагревательных элементах.....	16
Прогрев сауны .....	19
Вентиляция .....	20
Изоляция.....	20
Обслуживание сауны .....	22
Таблица диагностики .....	23
Технические данные .....	25
Запчасти .....	26

# ТЕХНИКА БЕЗОПАСНОСТИ

Пожалуйста, следуйте данным мерам безопасности перед использованием сауны и при установке печи.

## Для пользователей:

- Данное оборудование не предназначено для использования людьми (включая детей) с недостаточным опытом или с ограниченными физическими или умственными способностями, кроме как под строгим надзором со стороны более опытных пользователей.
- Чистка и обслуживание оборудования не должны выполняться детьми без контроля родителей.
- Детям ни при каких обстоятельствах не разрешается играть с оборудованием.
- Не используйте печь в качестве гриля.
- Не кладите на электрическую печь деревянные предметы.
- Не накрывайте печь. Это может привести к пожару.
- Не используйте печь в качестве сушилки для белья. Это может привести к пожару.
- Никогда не садитесь на печку. Она нагревается до очень высоких температур, и вы можете получить сильный ожог.
- Не используйте морскую или хлорированную воду (например, из плавательного бассейна или джакузи). От такой воды каменка может выйти из строя.
- После первичной установки печки включите ее на 30 минут. На это время покиньте сауну. (см. стр. 21).
- Перед включением режима с предварительно установленным таймером или режима дистанционного управления убедитесь, что на печи отсутствуют воспламеняющиеся предметы.

#### **Для технических специалистов:**

- Работы по электромонтажу и ремонту должны выполняться квалифицированным электриком.
- При установке печи соблюдайте рекомендации по минимальным безопасным расстояниям (см. стр. 12).
- Электронный датчик и электронная нагревательная система должны располагаться таким образом, чтобы входящие потоки воздуха их не задевали. При использовании выносного пульта блок и панель управления должны быть установлены снаружи сауны.
- Если печь используется для общественных саун или саун, которые могут включаться с помощью выносной системы дистанционного управления, дверь сауны должна быть оборудована механизмом блокировки, чтобы при включении режима готовности к дистанционному управлению он отключался при открывании двери.
- Следуйте рекомендациям относительно объемов сауны (см. стр. 28).
- Следуйте рекомендациям по вентиляции сауны (см. стр. 23).

# УСТАНОВКА КАМЕНКИ

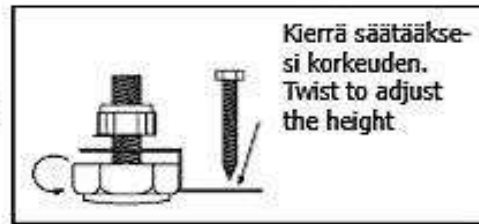
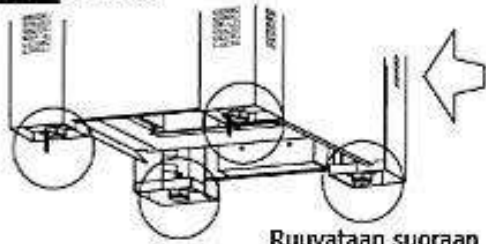
Печь можно установить в любом месте сауны, но для обеспечения безопасности и удобства соблюдайте минимально допустимые расстояния, указанные ниже (см. стр. 12). Соблюдайте требования, указанные в Технических данных (см. стр. 28) для объема сауны. Не устанавливайте печь в нише пола или стены. Не допускается установка более одной печи, за исключением особых указаний по установке двойных печей. Во многих странах действует закон, согласно которому печи должны быть прикручены к полу.

Печка нагревается до очень высоких температур. Чтобы избежать случайного контакта с каменкой, рекомендуется установить ограждение.

Необходимо использовать кабель типа HO7RN-F или его аналог. В целях обеспечения безопасности и надежности установка печи должна выполняться квалифицированным электриком. Неправильное подключение может вызвать удар током или пожар. См. электрическую схему (стр. 13).

Во многих странах действует закон, согласно которому печи должны быть прикручены к полу, как показано на рис. 1А. Убедитесь, что вы оставили достаточно места для ремонта и обслуживания, см. рис. 1В. Во избежание случайного контакта с каменкой Taurus рекомендуется установить ограждение.

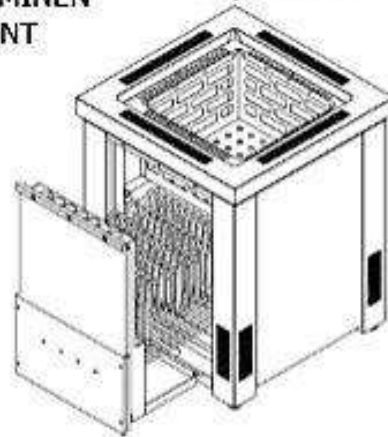
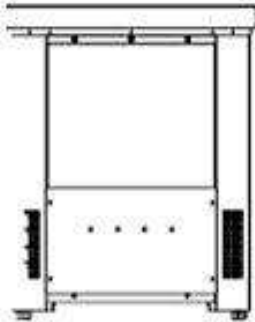
Kuva 1A | JALKA  
Fig. 1A | STAND



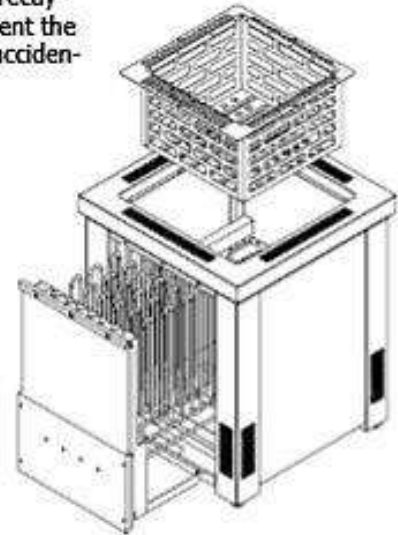
Ruuvataan suoraan lattiaan, estämään kiukaan liikkuminen.

Must be screwed directly on the floor to prevent the heater from being accidentally removed.

Kuva 1B | KIUKAAN ASENTAMINEN  
Fig. 1B | HEATER PLACEMENT



**TAURUS G-model**  
- heating elements separated from stones  
- lämmituselementit erillään kivistä



**TAURUS**  
- Heating elements in contact with stones  
- Lämmituselementit osuvat kiviin

Рис. 1А – установка

Поверните для регулировки высоты

Необходимо прикрутить печь к полу, чтобы исключить ее случайное перемещение.

Рис. 1В – размещение каменки

**TAURUS Модель G**

- Нагревательные элементы не соприкасаются с камнями

**TAURUS**

- Нагревательные элементы соприкасаются с камнями

## **ВНИМАНИЕ!**

Снимите картонную упаковку с нагревательных элементов до установки печи, так как упаковка предназначена для защиты элементов исключительно на время транспортировки.

# КАМНИ ДЛЯ ПЕЧИ

Загружаемые в печь камни должны сохранять достаточно тепла для эффективного испарения попадающей на них воды и поддержания необходимой влажности в сауне. Замена камней производится раз в год или после 500 часов эксплуатации (в зависимости от того, какое условие наступает раньше). Мелкие осколки, отколовшиеся от камней, необходимо удалить и заменить новыми, как указано в руководстве. При загрузке камней рекомендуется надеть защитные перчатки для предотвращения порезов. Необходимое количество камней указано в таблице технических данных на стр. 28 настоящего руководства.

**ВНИМАНИЕ!** Никогда не используйте печь без камней – это может привести к пожару. Используйте только камни, рекомендованные SAWO. Использование других камней может повредить нагревательные элементы и лишить Вас гарантии на печь. Не используйте керамические или другие искусственные камни!

## ЗАГРУЗКА КАМНЕЙ В ПЕЧЬ

Рекомендуется промыть все камни перед загрузкой в печь для удаления пыли и загрязнений, которые могут вызвать неприятные запахи при первых использованиях печи. Важно загружать камни таким образом, чтобы не блокировать свободную циркуляцию воздуха. Загружайте камни в печь таким образом, чтобы нагревательные элементы не были видны ни под каким углом. Не загружайте крупные камни, которые не помещаются между нагревательными элементами. Не загружайте в печь маленькие камни и осколки диаметром менее 35 мм, поскольку они могут блокировать циркуляцию воздуха и привести к перегреву нагревательных элементов, а также к их возможному выходу из строя. Загружайте камни в печь таким образом, чтобы нагревательные элементы не были видны ни под каким углом. Если нагревательные элементы будут соприкасаться друг с другом, это значительно сократит их срок службы.

Перед загрузкой камней электрик должен проверить работу печи. Проверку можно выполнить путем включения печи без камней на короткое время, чтобы убедиться, что нагревательные элементы нагреваются.

**ВНИМАНИЕ!** Поломка нагревательного элемента в связи с перегревом, вызванным использованием камней, не предназначенных для печи, или в связи с неправильной загрузкой камней, не является гарантийным случаем.

Kuva 2  
Fig. 2

**HUOM!**  
Ei keraamisia  
kiviä!

**NOTE!**  
No ceramic  
stones

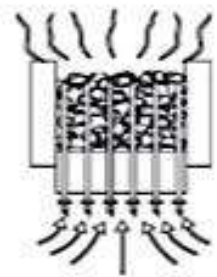
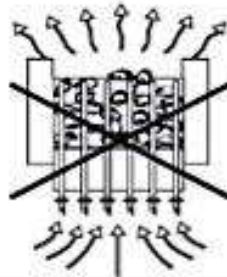
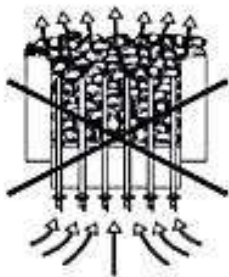
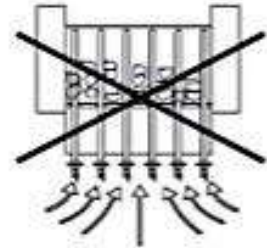
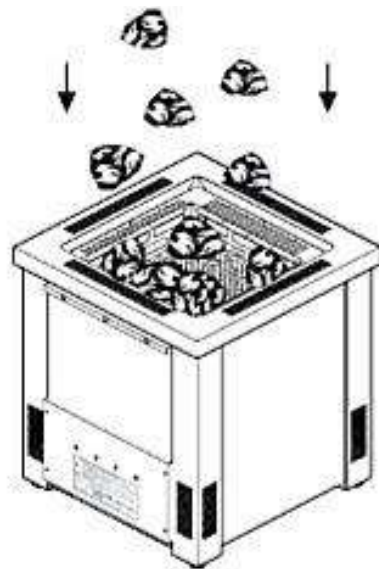


Рис. 2

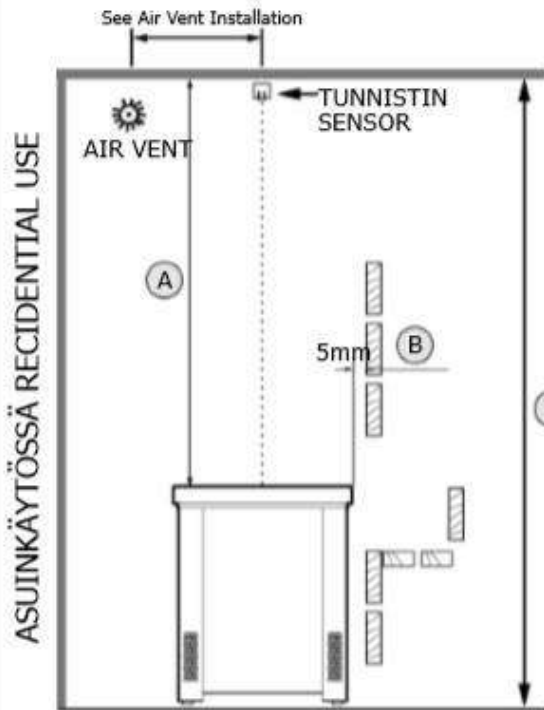
**ВНИМАНИЕ!**

Не используйте керамические камни



# РАСПОЛОЖЕНИЕ ДАТЧИКОВ (В МОДЕЛЯХ NS)

Kuva 3A | Vähimmäisetäisyydet (mm)  
Fig. 3A | Minimum safety distances (mm)



TAURUS	TAURUS G-Model	A	B	C
TAU-90NS	TAU-90NS-G	1210	5 / 50*	1900
TAU-105NS	TAU-105NS-G			
TAU-120NS	TAU-120NS-G	1410	5 / 50*	2100
TAU-150NS	TAU-150NS-G			
TAU-180NS	TAU-180NS-G			
TAU-180NS-V12	TAU-180NS-G-V12			
TAU-210NS-V12	TAU-210NS-G-V12			
TAU-240NS-V12	TAU-240NS-G-V12			

\* for commercial use

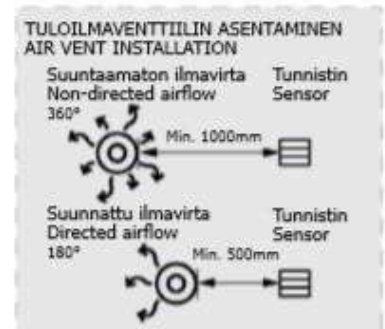
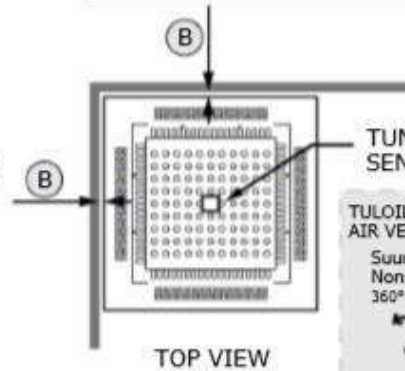


Рис. 3А

Минимальные безопасные расстояния (мм) для бытового использования  
SENSOR – ДАТЧИК

Non-directed airflow – Ненаправленный воздушный поток

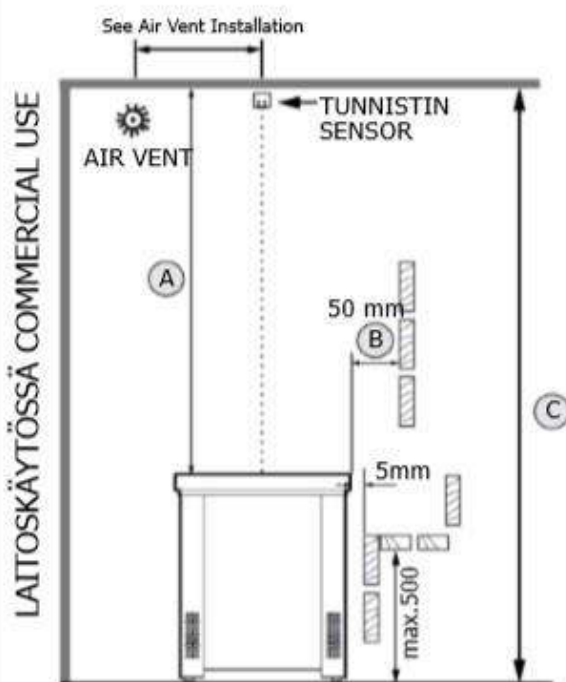
Directed airflow – Направленный воздушный поток

TOP VIEW – ВИД СВЕРХУ

AIR VENT – ВЕНТИЛЯЦИОННОЕ ОТВЕРСТИЕ

\* для коммерческого использования

Kuva 3B  
Fig. 3B



**HUOM!**

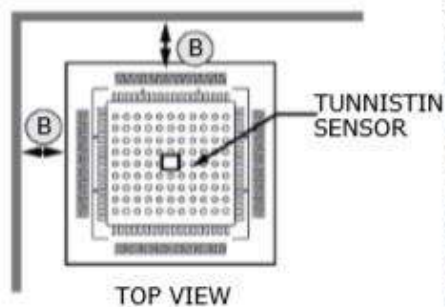
Älä sijoita sensoria liian lähelle ilmaventtiileitä. Noudata minimietäisyyksiä:

- Suuntaamattomasta ilmaventtiilistä 1000 mm
- Suunnatusta ilmaventtiilistä 500 mm (jos suunnattu poispäin anturista/kiukaasta)

**NOTE!**

Do not place the sensors too close to airvents.. Follow these minimum distances:

- Non-directional airvent: 1000mm
- Directional airvent: 500mm (if directed away from the heater)



**HUOM!**

Anturi on aina asennettava kattoon kiukaan keskijalalle.

**NOTE:**

Sensor has to be always located in the ceiling and in the middle in relation to heater.

Рис. 3В

Минимальные безопасные расстояния (мм) для коммерческого использования

**ВНИМАНИЕ!**

Не располагайте датчики слишком близко к вентиляционному отверстию. Соблюдайте минимальные расстояния:

- Ненаправленное вентиляционное отверстие: 1000 мм.
- Направленное вентиляционное отверстие: 500 мм (если направлено в противоположную от печи сторону).

**ВНИМАНИЕ:**

Датчик должен быть всегда расположен в потолке, в центре относительно печи.

# ЭЛЕКТРИЧЕСКАЯ СХЕМА

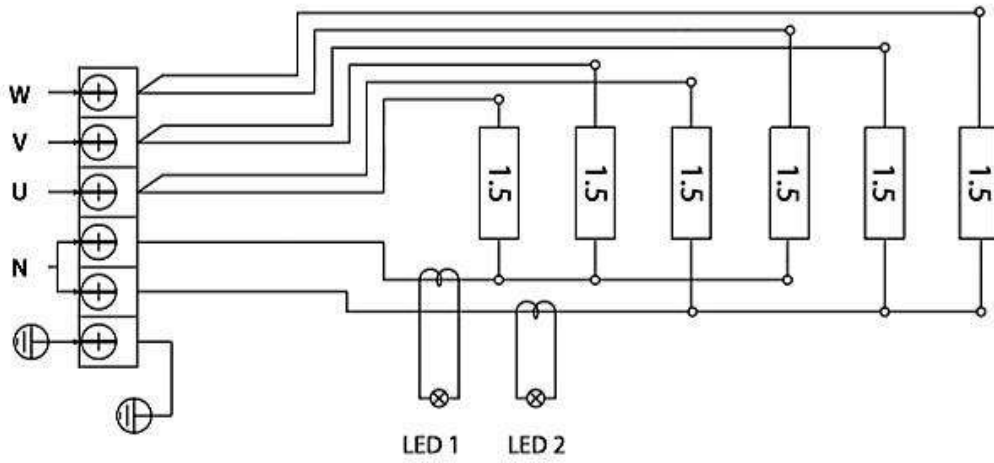
## ELECTRICAL DIAGRAM

Fig. 4<sup>4</sup>

### TAURUS

**TAU-90NS**  
9.0 kW  
400V 3N~  
50/60 Hz

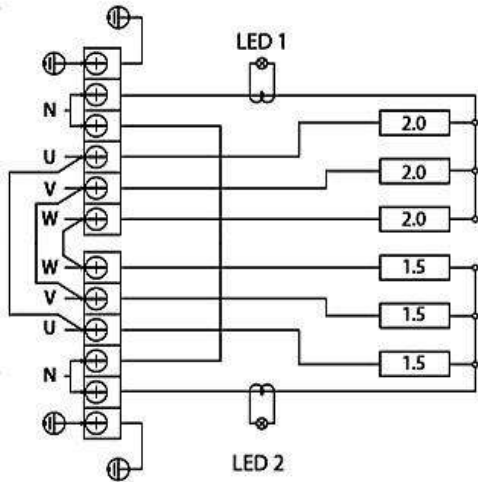
TERMINAL 1  
9 kW



**TAU-105NS**  
10.5 kW  
400V 3N~  
50/60 Hz

TERMINAL 1  
6 kW

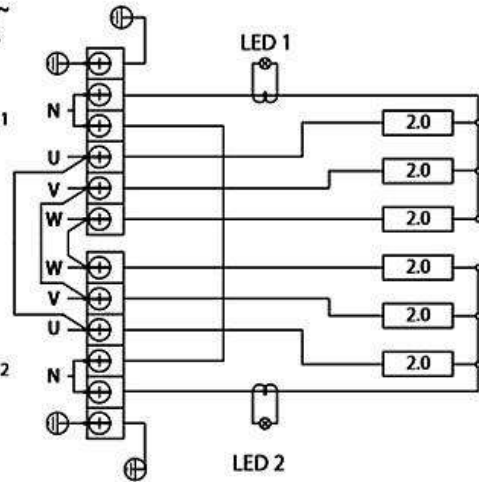
TERMINAL 2  
4.5 kW



**TAU-120NS**  
12.0 kW  
400V 3N~  
50/60 Hz

TERMINAL 1  
6 kW

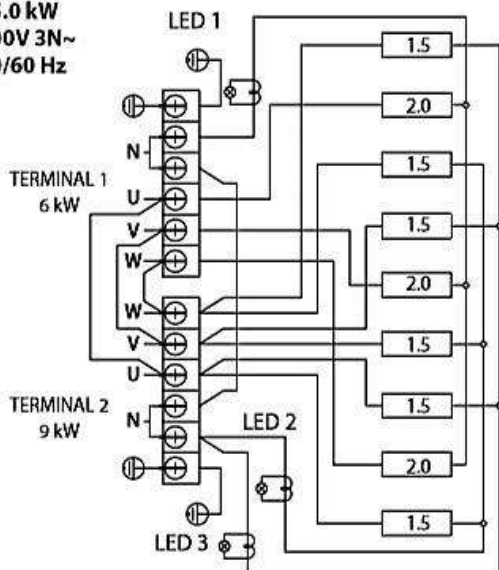
TERMINAL 2  
6 kW



**TAU-150NS**  
15.0 kW  
400V 3N~  
50/60 Hz

TERMINAL 1  
6 kW

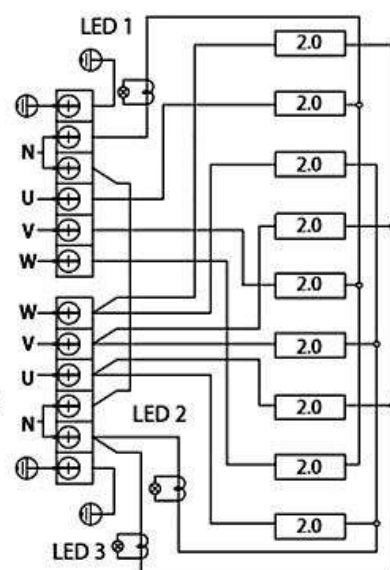
TERMINAL 2  
9 kW



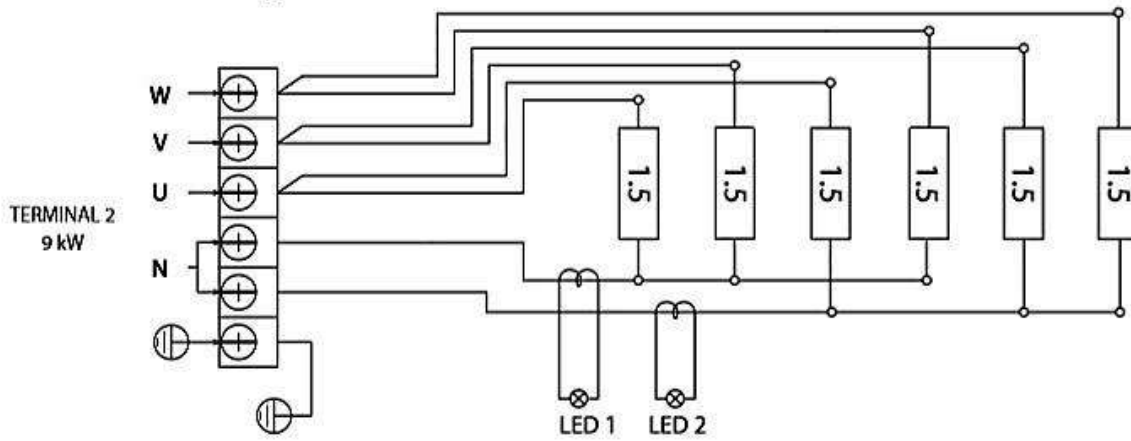
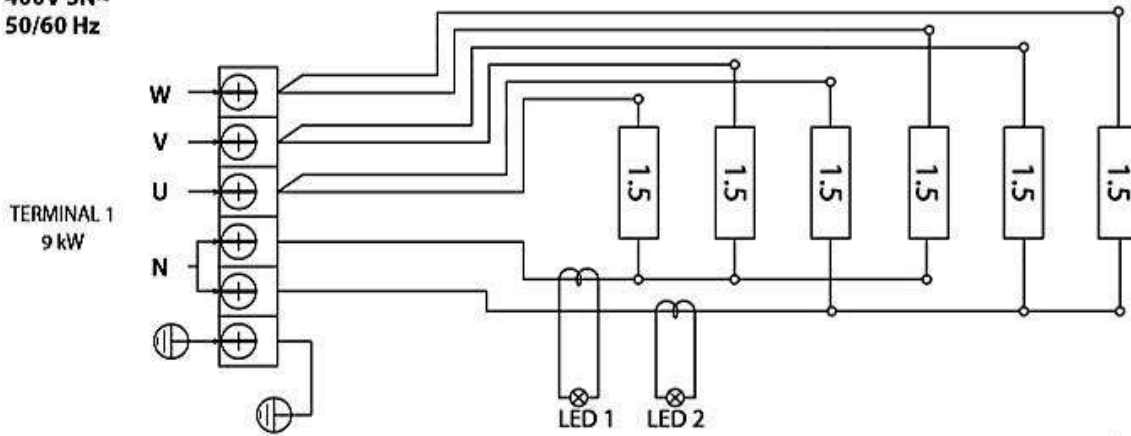
**TAU-180NS**  
18.0 kW  
400V 3N~  
50/60 Hz

TERMINAL 1  
6 kW

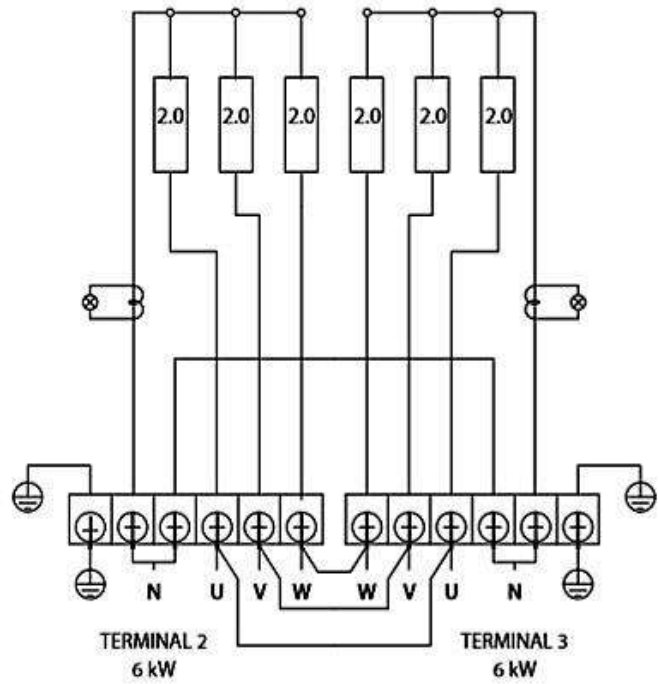
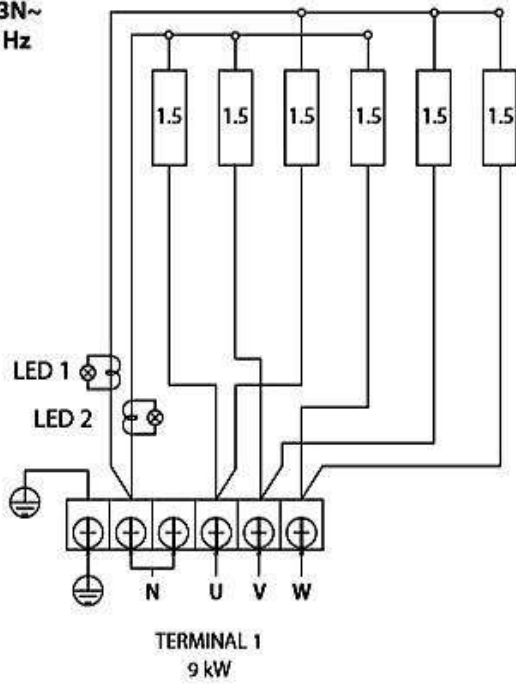
TERMINAL 2  
12 kW



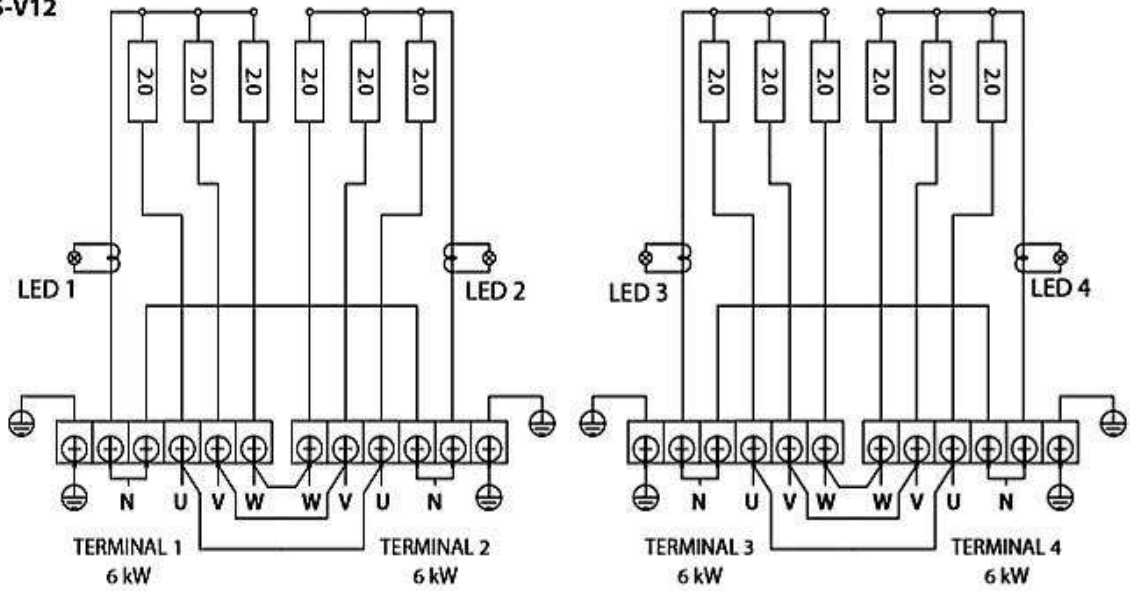
**TAU-180NS-V12**  
**18.0 kW**  
**400V 3N~**  
**50/60 Hz**



**TAU-210NS-V12**  
**21.0 kW**  
**400V 3N~**  
**50/60 Hz**

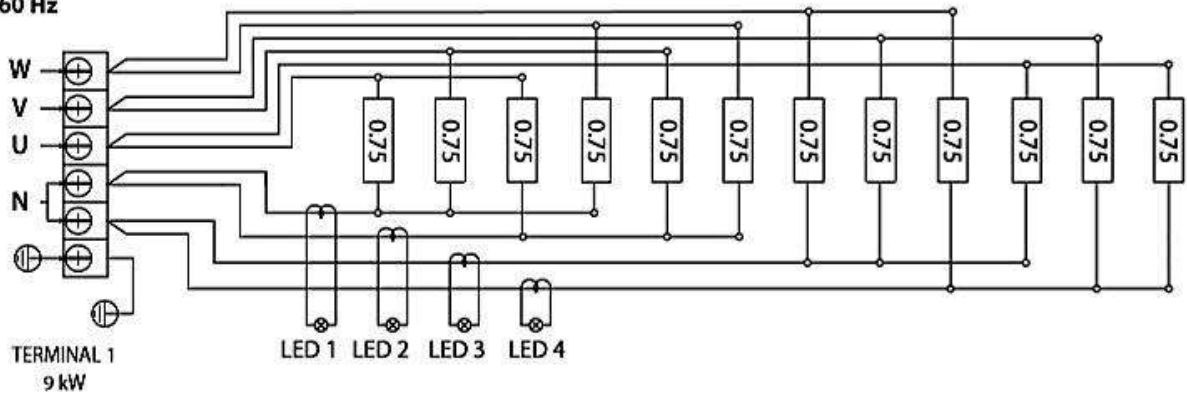


**TAU-240NS-V12**  
 24.0 kW  
 400V 3N~  
 50/60 Hz

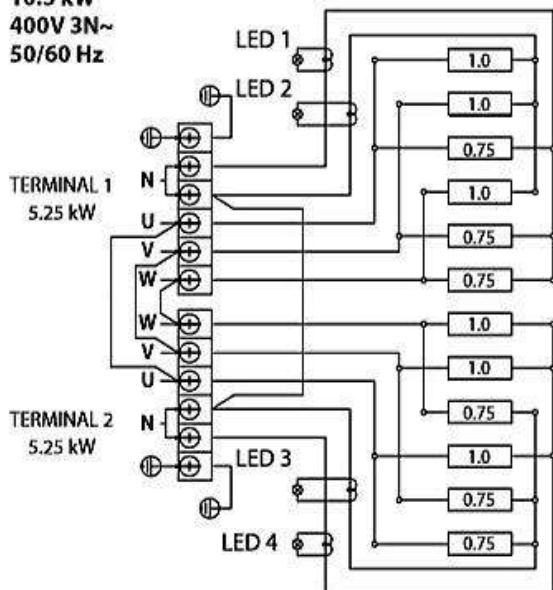


**TAURUS G-Model**

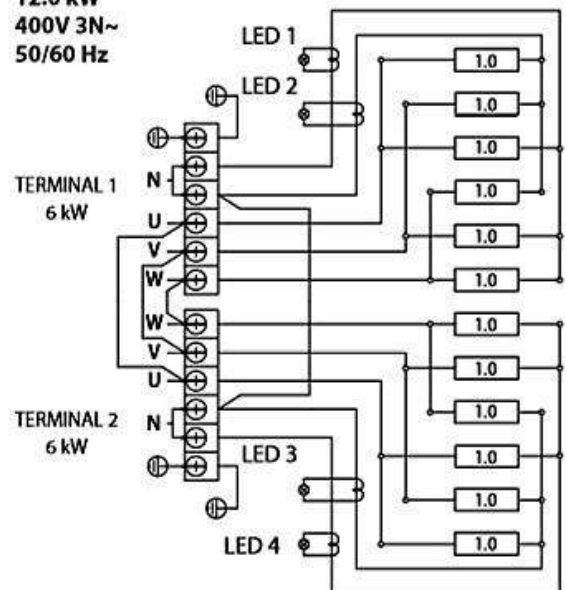
**TAU-90NS-G**  
 9.0 kW  
 400V 3N~  
 50/60 Hz



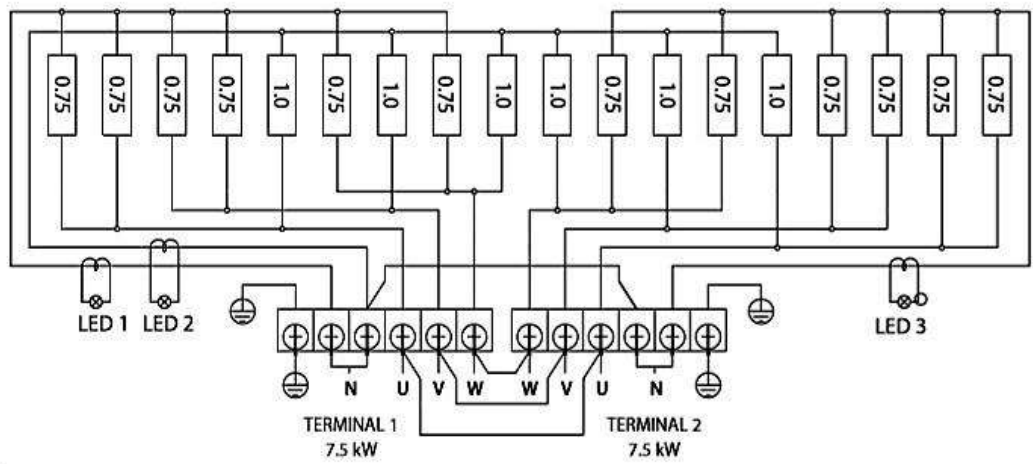
**TAU-105NS-G**  
 10.5 kW  
 400V 3N~  
 50/60 Hz



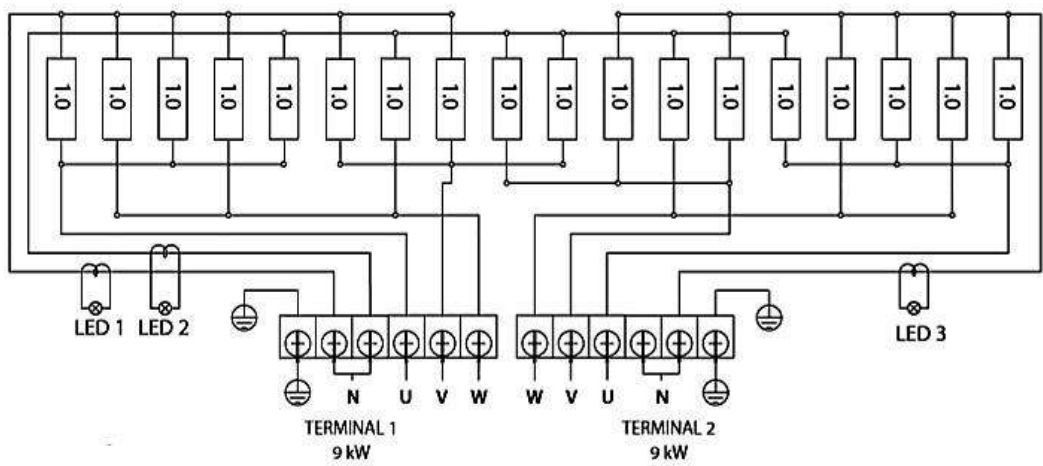
**TAU-120NS-G**  
 12.0 kW  
 400V 3N~  
 50/60 Hz



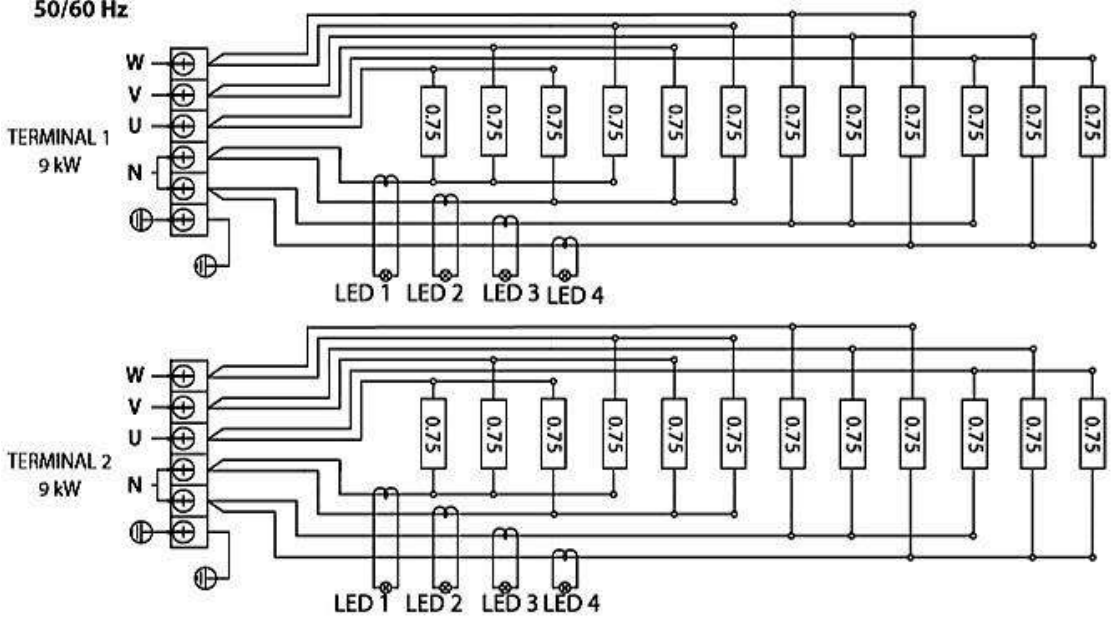
**TAU-150NS-G**  
 15.0 kW  
 400V 3N~  
 50/60 Hz



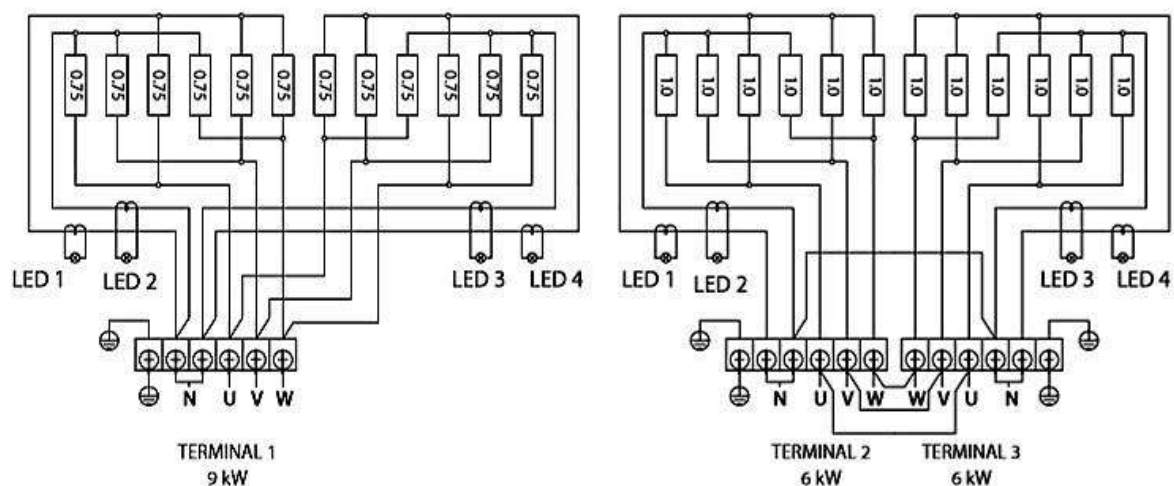
**TAU-180NS-G**  
 18.0 kW  
 400V 3N~  
 50/60 Hz



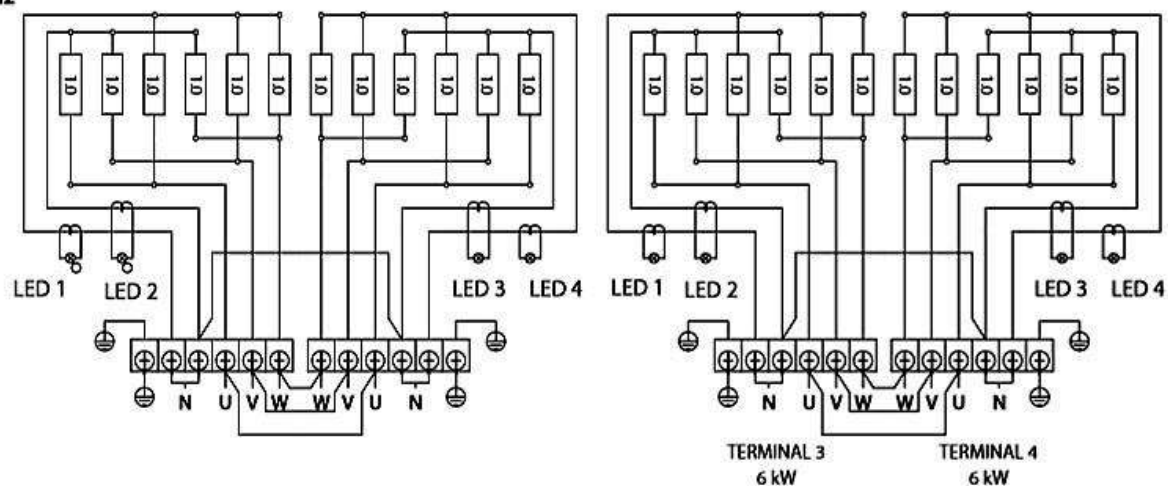
**TAU-180NS-G-V12**  
 18.0 kW  
 400V 3N~  
 50/60 Hz



**TAU-210NS-G-V12**  
 21.0 kW  
 400V 3N~  
 50/60 Hz



**TAU-240NS-G-V12**  
 24.0 kW  
 400V 3N~  
 50/60 Hz



**ВНИМАНИЕ!**

Данные о максимальной мощности указаны в руководстве для пульта управления. Если мощность печи превышает 15 кВт, необходим дополнительный блок мощности.



## ЛЕГКОСТЬ В ОБСЛУЖИВАНИИ

### ПОИСК НЕИСПРАВНОСТЕЙ В НАГРЕВАТЕЛЬНЫХ ЭЛЕМЕНТАХ:

Если сразу же после включения печи загорается индикатор, это означает, что нагревательный элемент неисправен. Найдите неисправный элемент при помощи электрической схемы (см. стр. 13), затем найдите соответствующую группу нагревательных элементов по индикатору в печи и на электрической схеме.

Уберите камни, чтобы найти нагревательный элемент, или откройте отсек с нагревательным элементом (модель G). Включите печку и осмотрите неисправную группу нагревательных элементов, чтобы определить, какой именно элемент нагревается недостаточно. Замените неисправные нагревательные элементы в соответствии с указаниями (см. стр. 19).

### ВАЖНО

Неисправность отсутствует, если индикаторы загорятся несколько минут спустя после включения печи.

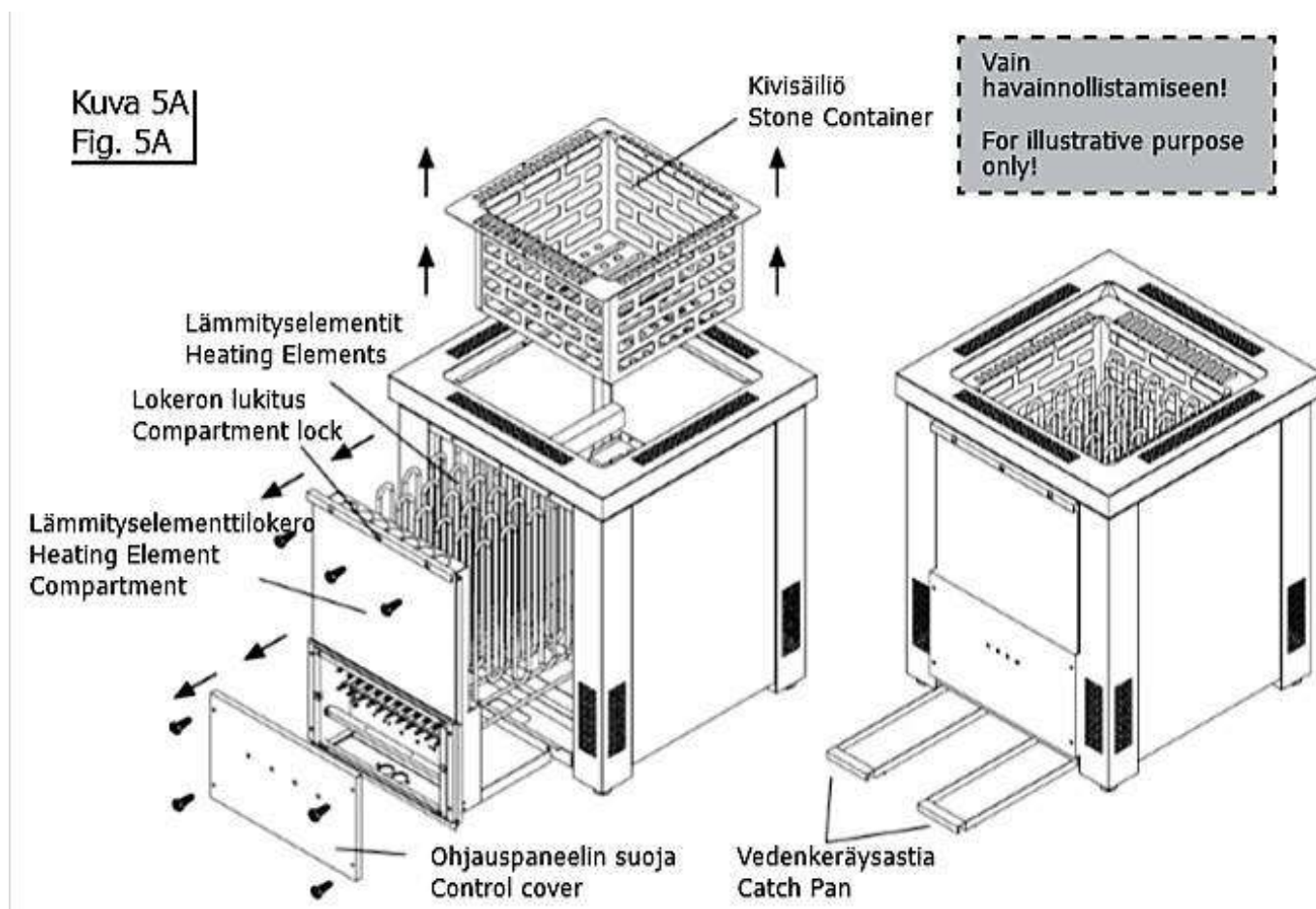


Рис. 5А

Stone Container – Отсек для камней

Heating Elements – Нагревательные элементы

Compartment Lock – Фиксатор отсека

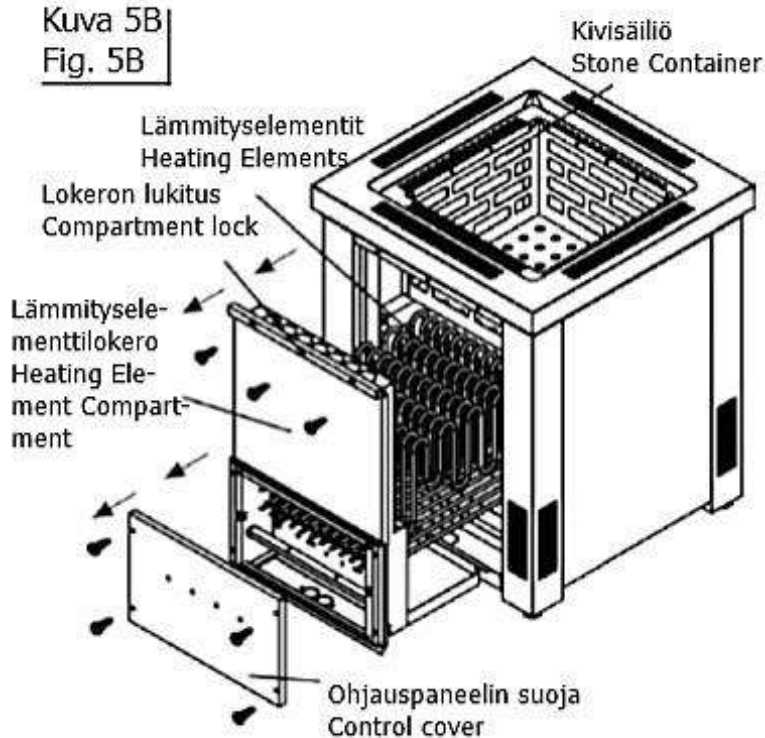
Heating Element Compartments – Отсек для нагревательных элементов

Control Cover – Крышка отсека управления

Catch Pan – Поддон-уловитель



Kuva 5B  
Fig. 5B



**HUOM!**

Lämmitysaluetilokero vaihtaminen (standardi malli):

1. Poista kivet varovasti
2. Poista kivipesäastia
3. Irrota vastuspesän lukko
4. Ruuvaa auki ja irrota ohjauskeskuksen suoja
5. Vedä varovasti vastuspesä ulos
6. Vaihda vastus

**NOTE:**

Removing Heating Elements (standard model):

1. Carefully remove the stones
2. Remove the stone container.
3. Unscrew compartment lock.
4. Unscrew and remove control cover.
5. Carefully pull out the heating element compartment.
6. Replace heating element.

Рис. 5B

Stone Container – Отсек для камней

Heating Elements – Нагревательные элементы

Compartment Lock – Фиксатор отсека

Heating Element Compartments – Отсек для нагревательных элементов

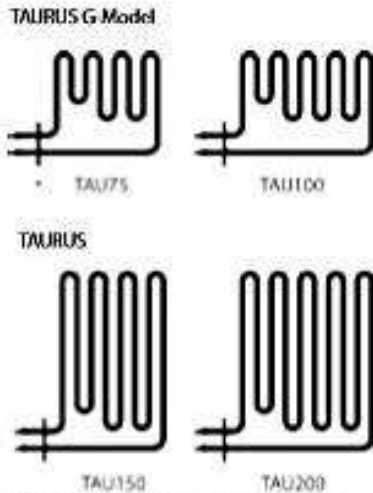
Control Cover – Крышка отсека управления

**ВНИМАНИЕ:**

Извлечение нагревательных элементов (стандартная модель):

1. Аккуратно извлеките камни.
2. Извлеките отсек для камней.
3. Открутите фиксатор отсека.
4. Открутите и снимите крышку отсека управления.
5. Аккуратно вытащите отсек с нагревательными элементами.
6. Замените нагревательный элемент.

Kuva 6  
Fig. 6



**NOTE:**

LED lights indicate that the heater's heating element has been damaged and must be replaced.

**HUOM!**

Heti kiukaan sytytämisen jälkeen syttyvä LED valo ilmaisee, että kiukaan lämmityselementit ovat vaurioituneet ja ne tulee vaihtaa.

**HUOM!**

Lämmityselementtien vaihtaminen (G-malli):

1. Poista lokeron lukitus ruuvaamalla ruuvit auki
2. Ruuvaa auki ja poista ohjauspaneelin kansi
3. Vedä varovasti ulos lämmityselementin lokero
4. Vaihda lämmityselementti.

**NOTE:**

Removing Heating Elements (G-model):

1. Unscrew compartment lock.
2. Unscrew and remove control cover
3. Carefully pull out the heating element compartment.
4. Replace heating element.

Kuva 7  
Fig. 7

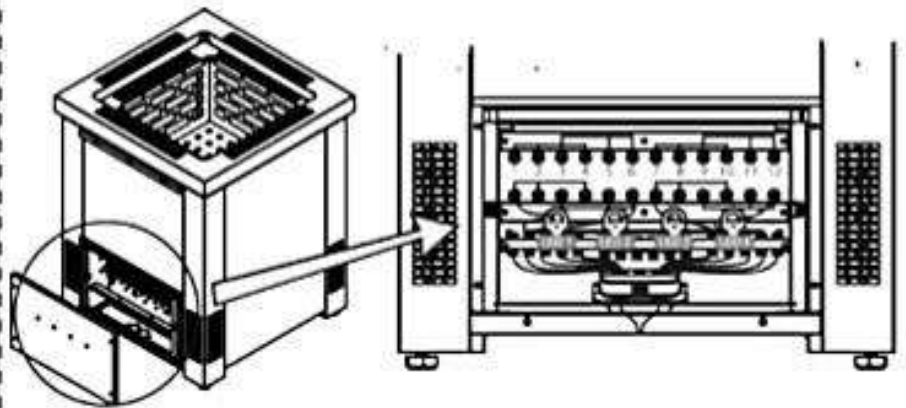


Рис. 6, 7

**ВНИМАНИЕ:**

Извлечение нагревательных элементов (модель G):

1. Открутите фиксатор отсека.
2. Открутите и снимите крышку отсека управления.
3. Аккуратно вытащите отсек с нагревательными элементами.
4. Замените нагревательный элемент.

**ВНИМАНИЕ:**

Горящие индикаторы говорят о неисправности нагревательного элемента и о необходимости его замены.

# ПРОГРЕВ САУНЫ

## ВНИМАНИЕ!

При первом включении печи может возникнуть дым и неприятный запах. На нагревательных элементах новой печи остаются следы технологических материалов, используемых при производстве. Эти материалы испаряются при первом нагреве каменки. При этом может возникать дымка и неприятный запах. Вдыхание этих паров может быть опасным для здоровья.

При прогреве печи в первый раз или после замены нагревательных элементов выполните следующие шаги, которые помогут избежать возможный вред от возникающего запаха или дыма:

1. Выберите на пульте управления максимальную температуру нагрева.
2. Включите печь на полчаса. НЕ оставайтесь в сауне в это время.
3. Дайте сауне хорошо проветриться после первого нагрева печи.
4. При отсутствии запаха или дыма при следующем нагревании можно начинать пользоваться сауной. Если запах или дым все еще продолжают выделяться, немедленно покиньте сауну и повторите процедуру, после чего проветрите помещение.

Перед включением печи всегда проверяйте, чтобы на печи или ближе, чем на **минимальном безопасном расстоянии**, не находились воспламеняющиеся предметы. Убедитесь, что сауна достаточно вентилируется. При правильно выбранной мощности печь нагревает сауну до нужной температуры примерно в течение одного часа (см. стр. 28). Температура в сауне должна варьироваться от +60 до +90 °С. Температура в разных саунах зависит от индивидуальных предпочтений, модели печи, размеров сауны, вентиляции.

Чрезмерно мощная печь прогреет сауну слишком быстро, и камни не успеют нагреться. В этом случае вода вместо испарения будет просто стекать с камней вниз. Если выбранная мощность печи слишком мала, время нагрева сауны значительно увеличится.

## ВЕНТИЛЯЦИЯ

Чтобы сауна оказывала успокаивающее воздействие, в ней должно обеспечиваться достаточное смешение горячего и холодного воздуха. Помимо этого, вентиляция обеспечивает перемещение воздуха вокруг печи и перенос тепла по всему пространству сауны. Расположение впускных и выпускных вентиляционных отверстий может изменяться в зависимости от конструкции сауны или предпочтений владельца.

Входное вентиляционное отверстие можно расположить на стене непосредственно за печью (рис. А). Если используется механическая система вентиляции, входное отверстие можно расположить выше печи не менее чем на 60 см (рис. В), или на потолке над печью (рис. С). Таким образом, тяжелый холодный воздух, поступающий в сауну, будет смешиваться с легким горячим воздухом из печи, облегчая дыхание. Диаметр входного и выходного вентиляционных отверстий должен составлять 10 см.

Выходное вентиляционное отверстие располагается по диагонали к входному. Рекомендуется расположить выходное отверстие как можно дальше от входного отверстия для поступления свежего воздуха. Например, ближе к полу, в трубе, идущей от пола до вентиляционного отверстия на потолке сауны или под дверь в ванную. В последнем случае минимальный зазор под дверь должен быть 5 см, а также рекомендуется механическая вентиляция ванной комнаты. Диаметр выходного отверстия должен быть в два раза больше входного.

## ИЗОЛЯЦИЯ

Очень важно предусмотреть правильную изоляцию стен, потолка и двери сауны. Один квадратный метр неизолированной поверхности увеличивает условный кубический объем сауны, используемый для определения мощности печи, на 1,2 м<sup>3</sup>. См. стр. 28 (Технические данные).

Обеспечьте надлежащую изоляцию сауны. Она необходима, чтобы предотвратить попадание влаги в другие помещения или в конструкции стен.

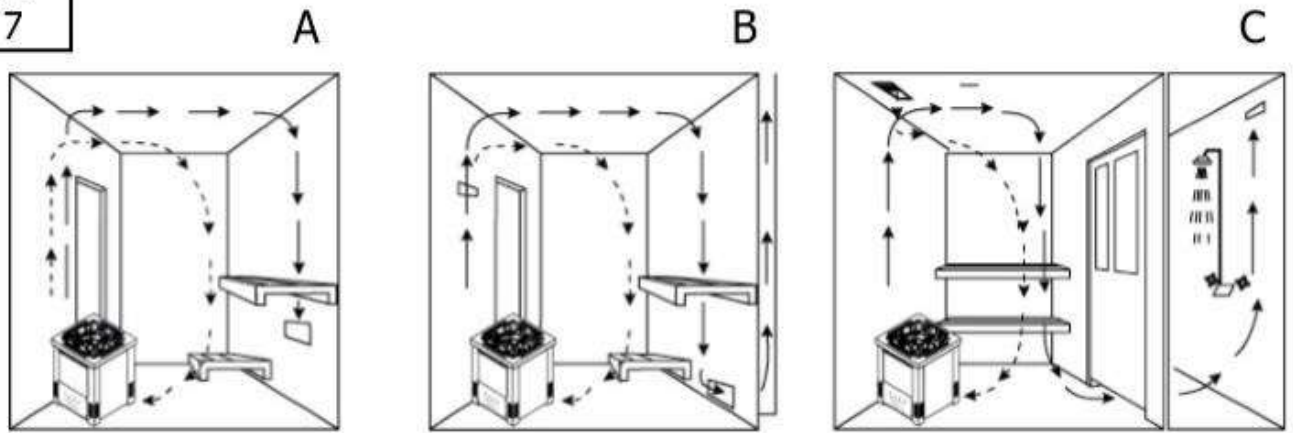
Гидроизоляция должна располагаться между теплоизоляцией и панелями.

Тепло- и гидроизоляция укладываются в следующем порядке:

- Рекомендуемая минимальная толщина слоя теплоизоляционного материала стен – 50 мм, потолка – 100 мм.
- В качестве пароизоляции допускается использование или алюминиевой подложки, которая укладывается поверх изоляции фольгой внутрь.

- Зазор между пароизоляцией и внутренней обшивкой должен быть не менее 20 мм.
- Чтобы влага не скапливалась под обшивкой, обеспечьте зазор между ней и потолком.

Kuva 7  
Fig. 7



# ОБСЛУЖИВАНИЕ САУНЫ

## ПОСЛЕ КАЖДОГО ПОСЕЩЕНИЯ САУНЫ:

- ✓ Рекомендуется стелить на полки полотенца, чтобы предотвратить их загрязнение.
- ✓ После посещения сауны оставьте печку включенной еще на 30 минут, чтобы сауна быстрее высохла. После этого откройте вентиляционные отверстия или дверь сауны.
- ✓ Вылейте воду из ведра.

## ПО МЕНЬШЕЙ МЕРЕ 1-4 РАЗА В ГОД:

- ✓ Вынимайте печные камни. Очищайте дно печи от каменной крошки и пыли. Перебирайте камни, заменяйте треснувшие на новые.
- ✓ Проверяйте нагревательные элементы. Если присутствуют трещины или элементы изогнуты, производите их замену. Заменять следует все элементы, а не только один.
- ✓ Промывайте поверхности печи теплой водой и бытовыми моющими средствами. Используйте мягкую щетку. Промывайте полки, потолок, пол и стены сауны. Не используйте моющие средства, в составе которых есть аммиак или хлорин. Ополосните поверхности холодной водой и хорошо проветрите сауну. При необходимости нанесите на деревянные поверхности защитное масло. Внимательно ознакомьтесь с указаниями по применению на упаковке защитных масел.
- ✓ Если после мытья полки по-прежнему грязные, очистите их наждачной бумагой. Нанесите на полки масло для древесины. Не прогревайте сауну сразу после мытья.
- ✓ Если на крышке печи появился известковый налет или другие пятна, очистите ее мягким мыльным раствором. Для удаления пятен можно также использовать декальцинирующий раствор SAWO (средство для удаления известкового налета).
- ✓ После мытья печь должна просохнуть.
- ✓ Промывайте стеклянные поверхности при помощи стеклоочистителя или средства для мытья посуды. Тщательно ополаскивайте, а затем просушивайте их резиновым скребком или сухой тряпкой.
- ✓ Проверяйте винты (в дверях, полках, поручнях). При необходимости подтяните их.
- ✓ Прочищайте слив в полу.

## ТАБЛИЦА ДИАГНОСТИКИ

Если каменка не нагревается или сауна прогревается медленно:

### МОДЕЛИ NB:

- Таймер установлен в рабочем диапазоне?
- Таймер включен? Ручку таймера не заклинило? (Допустимый зазор между ручкой и корпусом печки составляет 1-2 мм). При необходимости оттяните ручку на пару миллиметров.
- Термостат выставлен на более высокую температуру, чем температура в сауне?
- Термопредохранитель неисправен? Выявите причину перед очередным включением каменки.
- Все ли нагревательные элементы накаляются до красноты при включенной печи?
- Достаточно ли печь мощная для объема сауны? (См. стр. 28)
- Правильно камни размещены в каменке? Достаточно ли пространства для циркуляции воздуха? Камни в хорошем состоянии? Если камни лежат неплотно, сауна будет нагреваться быстрее.
- Достаточно ли пространства в сауне для циркуляции воздуха? (См. стр. 23).

### МОДЕЛИ NS И NI:

- Пульт управления включен?
- Термостат выставлен на более высокую температуру, чем температура в сауне?
- Включен ли главный переключатель? В моделях NI главный переключатель находится внизу печки, в моделях NS – на блоке мощности.
- Предохранители на щитке включены и не повреждены? Если они повреждены, установите причину неполадок до включения печи.
- Все ли нагревательные элементы накаляются до красноты при включенной печи?
- Достаточно ли печь мощная для объема сауны? (См. стр. 28)
- Правильно камни размещены в каменке? Достаточно ли пространства для циркуляции воздуха? Камни в хорошем состоянии? Если камни лежат неплотно, сауна будет нагреваться быстрее.
- Достаточно ли пространства в сауне для циркуляции воздуха? (См. стр. 23).

## **ЕСЛИ ПОВЕРХНОСТИ ВОКРУГ ПЕЧКИ ПОТЕМНЕЛИ:**

- Соблюдены ли безопасные расстояния при установке печи? (см. стр. 12)
- Правильно ли уложены камни? Достаточно ли между ними пространства для циркуляции воздуха? Если циркуляция воздуха затруднена, конструкции вокруг печи могут перегреться.
- Видны ли из-за камней нагревательные элементы? Переложите камни при необходимости.
- Если причину обнаружить не удалось, свяжитесь с продавцом.



# ТЕХНИЧЕСКИЕ ДАННЫЕ

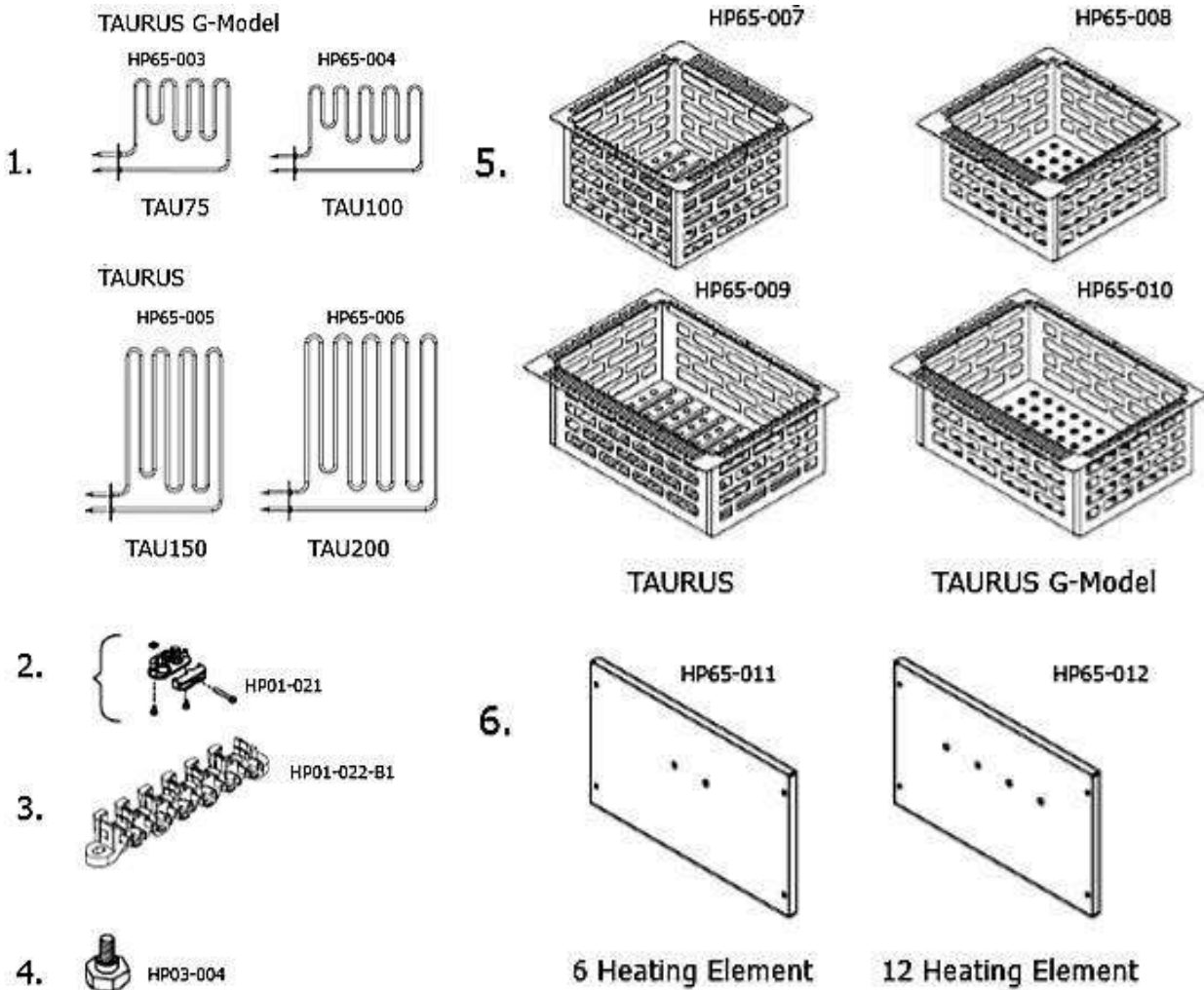
МОДЕЛЬ ПЕЧИ	кВт	НАГРЕВАТЕЛЬНЫЕ ЭЛЕМЕНТЫ		ОБЪЕМ САУНЫ		НАПРЯЖЕНИЕ СЕТИ	РАЗМЕР ПЕЧИ			РАЗМЕР ПРОВОДКИ			ВЕС ПЕЧИ (кг)	ЗАГРУЗКА КАМНЕЙ (кг)	ПУЛЬТ УПРАВЛЕНИЯ	ПРЕДОХРАНИТЕЛЬ (АМР.)
		кВт	ТИП	МИН. (м³)	МАКС. (м³)		ШИРИНА (мм)	ГЛУБИНА (мм)	ВЫСОТА (мм)	(мм²)						
										T1	T2	T3				
TAU-90NS	9.0	6 x 1.5	TAU150	8 - 14	400V 3N~	560	570	685	5 x 2.5			37	45-50	separate	3 x 16	
TAU-105NS	10.5	3 x 2.0 3 x 1.5	TAU200 TAU150	9 - 15	400V 3N~	560	570	685	5 x 1.5 5 x 1.5 5 x 4.0			37	45-50	separate	3 x 10 3 x 10	
TAU-120NS	12.0	6 x 2.0	TAU200	10 - 18	400V 3N~	560	570	685	5 x 1.5 5 x 1.5 5 x 4.0			37	45-50	separate	3 x 10 3 x 10 3 x 20	
TAU-150NS	15.0	3 x 2.0 6 x 1.5	TAU200 TAU150	14 - 25	400V 3N~	710	570	685	5 x 1.5 5 x 2.5 5 x 4.0			56	65-75	separate	3 x 10 3 x 16	
TAU-180NS	18.0	9 x 2.0	TAU200	18 - 30	400V 3N~	710	570	685	5 x 1.5 5 x 4.0			56	65-75	separate	3 x 10 3 x 20	
TAU-180NS-V12	18.0	12 x 1.5	TAU150	18 - 30	400V 3N~	950	570	685	5 x 2.5 5 x 2.5			56	90-100	separate	3 x 16 3 x 16	
TAU-210NS-V12	21.0	6 x 1.5 6 x 2.0	TAU150 TAU200	22 - 35	400V 3N~	950	570	685	5 x 4.0 5 x 4.0			74	90-100	separate	3 x 20 3 x 20	
TAU-240NS-V12	24.0	12 x 2.0	TAU200	24 - 40	400V 3N~	950	570	685	5 x 4.0 5 x 4.0			74	90-100	separate	3 x 20 3 x 20	
TAU-90NS-G	9.0	12 x 0.75	TAU75	8 - 14	400V 3N~	560	570	685	5 x 2.5			38	45-50	separate	3 x 16	
TAU-105NS-G	10.5	6 x 0.75 6 x 1.0	TAU75 TAU100	9 - 15	400V 3N~	560	570	685	5 x 1.5 5 x 1.5 5 x 4.0			38	45-50	separate	3 x 10 3 x 10	
TAU-120NS-G	12.0	12 x 1.0	TAU100	10 - 18	400V 3N~	560	570	685	5 x 1.5 5 x 1.5 5 x 4.0			38	45-50	separate	3 x 10 3 x 10 3 x 20	
TAU-150NS-G	15.0	6 x 1.0 12 x 0.75	TAU100 TAU75	14 - 25	400V 3N~	710	570	685	5 x 2.5 5 x 2.5 5 x 4.0			56	65-75	separate	3 x 16 3 x 16	
TAU-180NS-G	18.0	18 x 1.0	TAU100	18 - 30	400V 3N~	710	570	685	5 x 2.5 5 x 2.5			56	65-75	separate	3 x 16 3 x 16	
TAU-180NS-G-V12	18.0	24 x 0.75	TAU75	18 - 30	400V 3N~	950	570	685	5 x 2.5 5 x 2.5			56	90-100	separate	3 x 16 3 x 16	
TAU-210NS-G-V12	21.0	12 x 0.75 12 x 1.0	TAU75 TAU100	22 - 35	400V 3N~	950	570	685	5 x 4.0 5 x 4.0			75	90-100	separate	3 x 20 3 x 20	
TAU-240NS-G-V12	24.0	24 x 1.0	TAU100	24 - 40	400V 3N~	950	570	685	5 x 4.0 5 x 4.0			75	90-100	separate	3 x 20 3 x 20	

\*Separate – выносной пульт управления

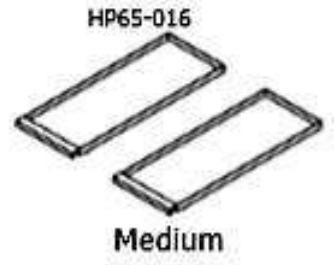
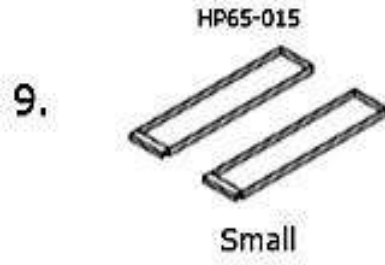
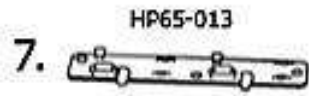
# ЗАПЧАСТИ

1. Нагревательные элементы
2. Держатель для кабеля
3. Клеммная колодка (большая)
4. Регулировочный болт
5. Отсек для камней
6. Крышка кабельного отсека
7. Плата измерителя тока
8. Провода
9. Поддон-уловитель (малый)  
Поддон-уловитель (средний)

1. Heating Element
2. Cable Holder
3. Terminal Block (Large)
4. Leveling Bolt
5. Stone Container
6. Cable Box Cover
7. Current Sense PCB
8. Wireset
9. Catch Pan (Small)  
Catch Pan (Medium)



6 нагревательных элементов 12 нагревательных элементов



CE IPX4 

Возможно внесение изменений без уведомления.



[www.sawo.com](http://www.sawo.com) | [info@sawo.com](mailto:info@sawo.com)