



# SCANDIA COMBI

Руководство по эксплуатации

SCAC-60NS

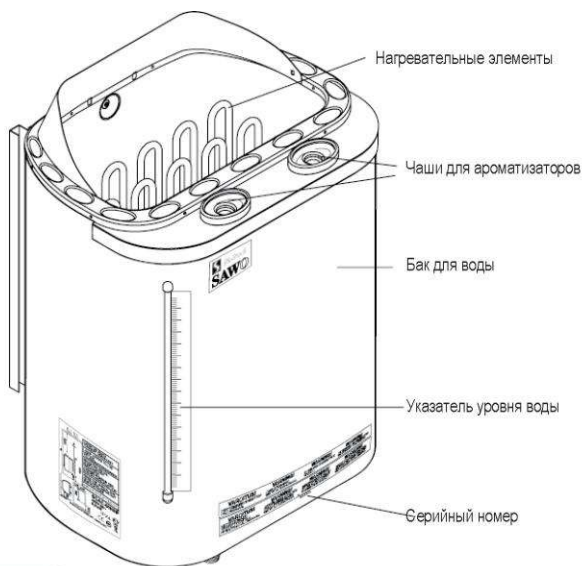
SCAC-80NS

SCAC-90NS

ВАРИАНТЫ ИСПОЛНЕНИЯ

- PREMIUM
- TRENDLINE
- С ВОЛОКОННЫМ ПОКРЫТИЕМ
- С РУЧНЫМ ДОЛИВОМ
- С АВТОМАТИЧЕСКИМ ДОЛИВОМ

Поздравляем с приобретением нагревателя для сауны компании SAWO.  
Пожалуйста, внимательно прочитайте руководство перед использованием изделия.



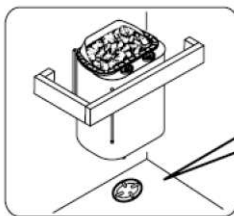
ЭЛЕКТРИЧЕСКИЙ  
НАГРЕВАТЕЛЬ  
ДЛЯ САУНЫ/  
ПАРОГЕНЕРАТОР

# Содержание

1.	Установка и использование комбинированного нагревателя .....	3
1.1.	Сборка компонентов .....	3
1.1.1.	Шаровой клапан .....	3
1.1.2.	Чаши для ароматизаторов .....	3
1.1.3.	Крышка парогенератора .....	4
1.1.4.	Впуск воды для автоматического долива .....	4
1.2.	Загрузка комбинированного нагревателя камнями .....	4
1.2.1.	Загрузка камней в нагреватель .....	4
1.3.	Использование комбинированного нагревателя .....	5
1.3.1.	Поливание нагретых камней водой .....	5
1.3.2.	Требования к воде для сауны .....	5
1.4.	Использование парогенератора (ручной долив) .....	5
1.4.1.	Заполнение бака для воды .....	6
1.4.2.	Низкий уровень воды .....	6
1.5.	Использование парогенератора (автоматический долив) .....	6
1.5.1.	Работа парогенератора .....	6
1.5.2.	Эксплуатация .....	6
1.6.	Общие положения для парогенераторов с ручным и автоматическим доливом .....	7
1.6.1.	Слив и очистка бака для воды .....	7
1.6.2.	Использование ароматизаторов .....	7
1.7.	Меры предосторожности .....	7
2.	Помещение сауны .....	8
2.1.	Как пользоваться сауной .....	8
2.2.	Климат помещения сауны .....	8
2.3.	Просушивание помещения сауны после использования .....	8
2.4.	Вентиляция в помещении сауны .....	8
2.5.	Производительность комбинированного нагревателя .....	9
3.	Установка .....	10
3.1.	Монтаж комбинированного нагревателя на стене .....	10
3.2.	Электрическая проводка и установка .....	10
3.3.	Установка внешнего блока управления и датчиков .....	10
3.4.	Ограждение комбинированного нагревателя .....	12
3.5.	Влияние влаги при транспортировке и хранении .....	12
4.	Поиск и устранение неисправностей .....	13
5.	Технические данные .....	13
6.	Запасные части .....	14



## ПРЕДУПРЕЖДЕНИЕ



Чтобы избежать случайного затопления, при установке комбинированных нагревателей с автоматическим доливом следует предусмотреть слив в полу.

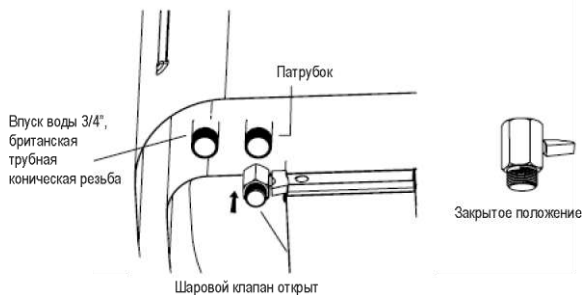
# 1. Установка и использование комбинированного нагревателя

## 1.1. Сборка компонентов

### 1.1.1 Шаровый клапан

Чтобы обеспечить водонепроницаемую изоляцию, перед установкой шарового клапана оберните резьбу патрубка тефлоновой лентой. При присоединении и отсоединении шарового клапана убедитесь, что рукоятка клапана находится в положении «закрыто» (см. рис. 1).

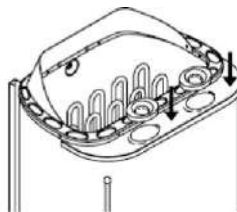
Рис. 1. Подключение трубопровода (шланг входит в комплект поставки)



### 1.1.2 Чаши для ароматизаторов

Чаши для ароматизаторов должны быть установлены, как показано на рис. 2. С чашами для ароматизаторов следует обращаться осторожно, поскольку они могут разбиться при падении на пол или другую твердую поверхность.

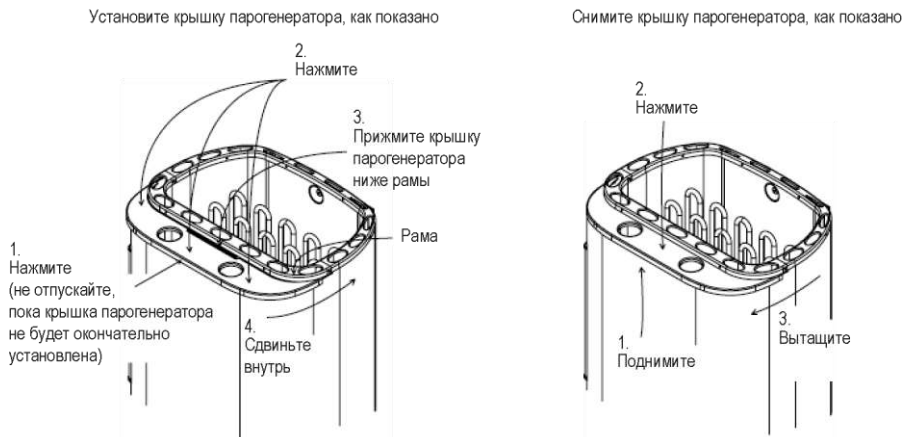
Рис. 2.



### 1.1.3 Крышка парогенератора

Инструкции по снятию и установке крышки парогенератора приведены на рис. 3.

Рис. 3.



### 1.1.4 Впуск воды для автоматического долива

Впуск воды показан на рис. 1. Давление подачи воды должно лежать в пределах 1–3 бар.

## 1.2. Загрузка комбинированного нагревателя камнями

Основное назначение камней в комбинированном нагревателе — запасать достаточное количество энергии для эффективного испарения воды, которой поливаются камни, чтобы поддерживать надлежащую влажность в помещении сауны. Камни следует извлекать не реже, чем один раз в год, или через каждые 500 часов использования, что раньше произойдет. Каменную крошку нужно полностью удалить из нагревателя, а затем загрузить новые камни, как описано ниже. Необходимое количество камней приведено в технических данных на рис. 10.

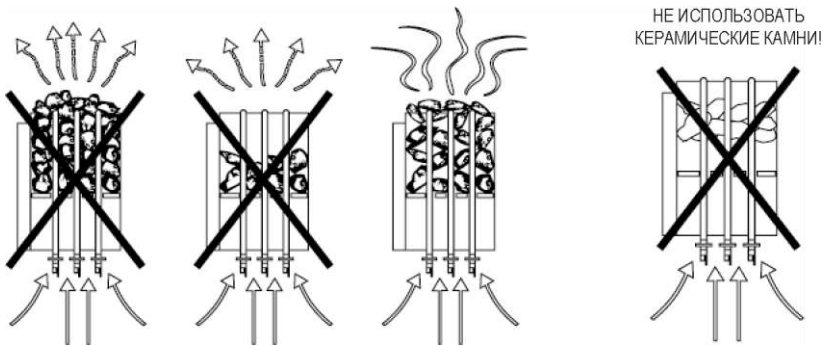
**ПРИМЕЧАНИЕ!** Никогда не используйте нагреватель без камней, поскольку это может привести к пожару. Используйте только рекомендуемые производителем Sawo камни. Использование неподходящих камней может привести к повреждению нагревательного элемента и влечет за собой отказ производителя от гарантийных обязательств. Никогда не используйте керамические камни или другие искусственные камни любого типа! Камни не должны быть слишком мягкими или пористыми подобно стеатиту, который легко крошится.

### 1.2.1 Загрузка камней в нагреватель

Рекомендуется ополоснуть все камни, чтобы удалить загрязнения, которые могут стать причиной неприятного запаха при первых использованиях нагревателя. Важно аккуратно укладывать камни, чтобы они не перекрывали поток воздуха через нагреватель (рис. 4). Не следует прилагать усилия, чтобы уложить большие камни, которые не помещаются между нагревательными элементами. Такие камни нужно вообще удалить. Небольшие осколки или камни диаметром менее 35 мм не следует загружать в нагреватель, поскольку они будут перекрывать поток воздуха, что приведет к перегреву и возможному повреждению нагревательного элемента.

**ПРИМЕЧАНИЕ!** Заводская гарантия не распространяется на повреждение нагревательных элементов из-за камней ненадлежащего типа или неправильно загруженных в нагреватель камней.

Рис. 4.



### 1.3. Использование комбинированного нагревателя

Перед включением комбинированного нагревателя убедитесь, что на нем или рядом с ним нет ничего горячего. Дополнительные инструкции по технике безопасности представлены в разделе 1.7. При первом включении камни и нагреватель издадут неприятный запах. Чтобы избавиться от него, следует проветрить помещение сауны.

Важно выбрать правильную мощность комбинированного нагревателя, которая будет соответствовать размерам помещения сауны. Рекомендации по выбору комбинированного нагревателя представлены в разделе 5. При правильном выборе нагревателя требуемая температура помещения сауны и камней достигается приблизительно за час.

При слишком большой мощности нагревателя сауна нагревается быстрее, чем камни. При этом часть воды, которой поливают камни, протекает сквозь отсек для камней. При недостаточной мощности нагревателя сауна нагревается слишком медленно. Вода, которой поливают камни, не увеличивает влажность в сауне, а охлаждает камни, что приводит к понижению температуры в помещении сауны.

В сауне важно иметь надлежащую изоляцию и материалы стен. Рекомендации даны в разделе 2. Пока парогенератор отключен, температура в сауне преимущественно должна лежать в пределах 65–85°C.

#### 1.3.1 Поливание нагретых камней водой

Если нагретые камни поливать водой, в сауне увеличивается влажность. Количество воды, вылитой на камни небольшим ковшом, определяет влажность воздуха. При этом начинает потеть кожа посетителей и облегчается дыхание. Не поливайте водой горячие камни, если кто-либо сидит рядом с нагревателем, поскольку горячая вода может разбрызгиваться с камней.

#### 1.3.2 Требования к воде для сауны

Жесткая или содержащая железо вода может оставлять налет на камнях и элементах нагревателя. Не используйте морскую воду, а также содержащую гумус или хлорированную воду, поскольку это может привести к повреждению комбинированного нагревателя и его компонентов. Лейте на камни только чистую воду из бытового водопровода.

### 1.4. Использование парогенератора (ручной долив)

Комбинированный нагреватель включает в себя парогенератор NS с 5-литровым баком для воды. Он вырабатывает пар приблизительно в течение двух часов, если залито пять литров воды и на внешней блоке управления установлено положение MAX (максимум).

Чтобы обеспечить идеальную влажность, температура в сауне должна находиться между 40 и 50°C, а парогенератор перед посещением сауны следует оставить включенным на 30 минут для предварительного нагрева помещения сауны и производства достаточного количества пара.

#### 1.4.1 Заполнение бака для воды

Чтобы залить воду следует воспользоваться отверстиями под чашами для ароматизаторов или снять крышку парогенератора (раздел 1.1.3). Емкость бака составляет пять литров. Если уровень воды в баке превышает отметку пять литров на указателе уровня, то она может пролиться на пол из конца трубки указателя. Уровень воды можно легко контролировать с помощью указателя уровня.

Если на дисплее внешнего блока управления отображается сообщение FILL (наполнить), следует осторожно снять чаши для ароматизаторов и через образовавшиеся отверстия залить холодную воду из бытового водопровода.

Внимание. Если нагреватель работает, чаши для ароматизаторов и крышка парогенератора очень горячие. Не прикасайтесь к ним голыми руками.

Перед настройкой парогенератора всегда убедитесь, что в баке имеется достаточное количество воды.

#### 1.4.2 Низкий уровень воды

В комбинированном нагревателе предусмотрена система обнаружения низкого уровня воды, которая напоминает о необходимости долить воду до того, как бак опустеет. Чтобы избежать включения этой системы, следует долить воду, когда уровень на трубке указателя достигает отметки REFILL (долив) (в баке осталось приблизительно 1,5 литра воды). Если воду не долить вовремя, система обнаружения низкого уровня воды приблизительно при одном литре автоматически отключает нагреватель парогенератора, и на внешнем блоке управления отображается сообщение FILL (наполнить), которое сопровождается зуммерным тоном. Соблюдайте осторожность, если наливаете воду в горячий бак парогенератора (раздел 1.4.1). После долива воды нагреватель парогенератора снова включается после небольшой задержки.

Если вода не была долита при появлении сообщения FILL, парогенератор снова включается спустя несколько минут. Сообщение FILL периодически отображается, пока вода не будет залита в бак или, пока не будет отключен блок. Чтобы сохранить нагревательную плиту и не сократить срок службы комбинированного нагревателя, следует избегать «сухого кипения» бака парогенератора.

### 1.5. Использование парогенератора (автоматический долив)

#### 1.5.1 Работа парогенератора

Комбинированный нагреватель включает в себя парогенератор с 5-литровым баком для воды. Автоматическая система долива позволяет производить пар без перерывов. При обнаружении низкого уровня воды бак автоматически пополняется. С целью обеспечения безопасности система обнаружения низкого уровня автоматически отключает нагреватель парогенератора, если пустой бак не был заполнен. На внешнем блоке управления отображается сообщение FILL, которое сопровождается зуммерным тоном. Если на трубопроводе подачи воды установлен клапан, перед включением парогенератора убедитесь, что он находится в положении «открыта». После долива воды нагреватель парогенератора снова включается после небольшой задержки. Звонок отключается, если налита вода или нагревательный элемент уже не горячий. Уровень воды в баке можно легко контролировать с помощью указателя уровня.

Внимание. Если нагреватель работает, чаши для ароматизаторов и крышка парогенератора очень горячие. Не прикасайтесь к ним голыми руками.

#### 1.5.2 Эксплуатация

Все действия осуществляются с помощью внешнего блока управления. Выберите обычную сауну или парилку. Для использования обычной сауны отключите парогенератор.

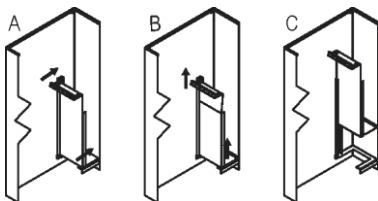
Для использования парилки включите парогенератор. Система парогенератора для производства пара запускается автоматически. Чтобы обеспечить идеальную влажность, температура в сауне должна находиться между 40 и 50°C, а парогенератор перед посещением сауны следует оставить включенным приблизительно на 30 минут для предварительного нагрева помещения сауны и производства достаточного количества пара. Если на дисплее внешнего блока управления отображается сообщение FILL, вода автоматически заливается в бак. После каждого использования сауны следует слить бак (раздел 1.6).

## 1.6. Общие положения для парогенераторов с ручным и автоматическим доливом

### 1.6.1 Слив и очистка бака для воды

Чтобы обеспечить наилучшее качество воды, следует опорожнить бак после использования. Благодаря этому устраняются загрязнения, которые оседают на баке в результате испарения. Воду можно сливать только после охлаждения, поскольку сразу после использования парогенератора она очень горячая. Чтобы слить бак, поверните рукоятку расположенного под баком парогенератора шарового клапана против часовой стрелки, пока не польется вода. Используйте емкость (например таз) для сбора воды. Перед очисткой внутренней поверхности бака снимите крышку (раздел 1.1.3). Не пытайтесь очистить внутреннюю поверхность рукой и тряпкой, чтобы не пораниться о края бака. Чтобы очистить разделительную пластину бака, поднимите ее и очистите с использованием воды и бытовой щетки (рис. 5). В конце промойте бак водой и закройте шаровой клапан, повернув рукоятку по часовой стрелке. Не используйте металлическую щетку, поскольку она может повредить стенки бака или нижнюю нагревательную плиту. Не забудьте залить воду перед последующим включением парогенератора. Не позволяйте баку для воды парогенератора высушиваться вместо слива воды. Это приведет к сокращению срока службы комбинированного нагревателя. Загрязнения из воды, например известь, накапливаются на стенках бака парогенератора. Чтобы удалить известковый налет, компания SAWO рекомендует использовать декальцинирующие вещества, предназначенные для бытовых приборов таких, как кофеварки и чайники. Эти вещества следует применять в соответствии с указаниями производителей. Снаружи бак парогенератора следует очистить влажной тряпкой. При наружной очистке убедитесь, что выключатель питания комбинированного нагревателя отключен.

Рис. 5.



### 1.6.2 Использование ароматизаторов

Чтобы сделать посещение сауны более приятным, для комбинированного нагревателя можно использовать жидкие ароматизаторы. Ароматизаторы можно налить в чаши, которые располагаются в отверстиях на крышке бака с водой (раздел 1.1.2). Не следует наливать ароматизаторы при включенном парогенераторе. Горячий пар может стать причиной ожогов. После использования ароматизаторов чаши следует очистить и ополоснуть.

## 1.7. Меры предосторожности

- Морской или влажный климат может стать причиной коррозии металлических поверхностей комбинированного нагревателя.
- Подключение электрической проводки и ремонт должны выполняться квалифицированным электриком.
- Не используйте комбинированный нагреватель в качестве гриля и не кипятите какую-либо пищу или жидкости за исключением воды в баке парогенератора.
- Не накрывайте нагреватель. Это может привести к пожару.
- Не кладите никаких деревянных предметов на нагреватель.
- Не используйте нагреватель в качестве сушилки для одежды. Это может привести к пожару.
- Никогда не садитесь на нагреватель. Он действительно горячий. И может стать причиной сильных ожогов.
- Никогда не используйте нагреватель без камней. Это может привести к пожару.
- Не используйте хлорированную воду (например, из плавательного бассейна или джакузи) или морскую воду.
- Не лейте слишком много воды на нагреватель. За раз достаточно от одного до трех ковшей. Спустя пару минут можно полить еще немного воды.

- Не заполняйте бак парогенератора доверху, поскольку кипящая вода будет переливаться.
- Всегда закрывайте сливной клапан после слива воды или при установке или снятии клапана.
- Не включайте парогенератор с ручным доливом без воды в баке.
- Перед включением питания парогенератора с автоматическим доливом убедитесь, что клапан подачи воды (если установлен) находится в открытом положении.
- Всегда используйте таз или аналогичную емкость для сбора воды, сливаемой из бака парогенератора.

## 2. Помещение сауны

### 2.1. Как пользоваться сауной

- Оставьте одежду в раздевалке. Следует иметь чистый комплект одежды, чтобы надеть после сауны.
- Перед тем, как войти в сауну, возьмите полотенце.
- Войдите в сауну и сядьте на скамью. Можно использовать маленькое полотенце, чтобы сидеть на нем.
- Выйдите из помещения сауны, когда достаточно прогреетесь. Остыньте, приняв душ или поплавав, или просто посидите при комнатной температуре или снаружи. Полейте, если испытываете жажду, но избегайте алкоголя в сауне.
- Можно вернуться в теплое помещение сауны, чтобы расслабиться и получить удовольствие. Можно повторять циклы нагрева-охлаждения, пока это не вызывает неприятных ощущений. Для среднего человека достаточно двух раз.
- После сауны примите душ или поплавайте.
- Вытрите полотенцем или просто сидите и расслабляйтесь при комнатной температуре.
- Полностью остыньте перед тем, как надевать чистую одежду. В противном случае потоотделение будет продолжаться.
- Наконец спокойно отдохните и выпейте что-нибудь освежающее.

### 2.2. Климат помещения сауны

Климат в помещении сауны может контролироваться предназначенными для сауны термометром и гигрометром. Влияние температуры и влажности на человека может быть самым разным. Поэтому невозможно рекомендовать определенные значения в качестве идеальных условий для сауны. Климат правильный, пока посетители чувствуют себя комфортно. Чтобы в сауне был свежий воздух и легко дышалось, важно обеспечить надлежащую вентиляцию.

При работе нагревателя в режиме сауны влажность в помещении можно увеличить, полив камни нагревателя водой. Рекомендуемая температура в сауне лежит в пределах 70–90° C, самое большее 100° C. В режиме парогенератора в помещении сауны рекомендуется поддерживать температуру 40–50° C.

Сауна расслабляет тело, а также приносит пользу здоровью, благодаря расслаблению мышц, успокоению и снятию напряжения. Вы можете медитировать в тишине сауны.

### 2.3. Просушивание помещения сауны после использования

После использования парогенератора помещение сауны необходимо просушить. Чтобы быстро просушить сауну, откройте вентиляционные жалюзи на потолке и включите нагреватель. Убедитесь, что нагреватель выключен после просушки.

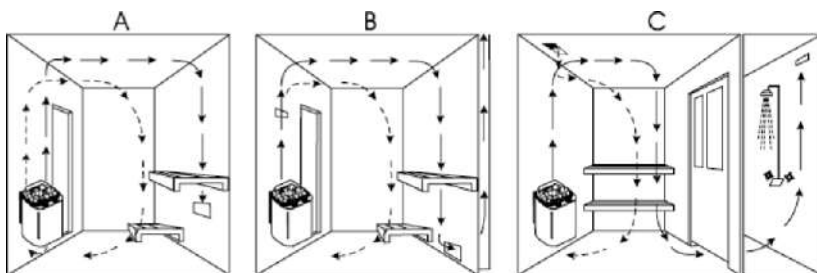
### 2.4. Вентиляция в помещении сауны

Чтобы в помещении сауны был свежий воздух и легко дышалось, чрезвычайно важно обеспечить надлежащую вентиляцию. На протяжении одного часа воздух в сауне должен заменяться не менее шести раз. По возможности свежий воздух из-за пределов здания должен поступать в зону непосредственно над нагревателем. Спертый воздух из помещения сауны должен удаляться через вентиляционные жалюзи, расположенные как можно дальше от нагревателя и близко к полу.

На рис. 6 представлен типовой пример вентиляции в помещении сауны.



Рис. 6.



**ПРИМЕЧАНИЕ.** Теплоизоляционный материал, например минеральная плита, который непосредственно прикрепляется к стене или потолку помещения сауны, может привести к повышению температуры последних до опасного уровня. Проконсультируйтесь с местными компетентными в области безопасности строительства органами относительно того, какая часть огнестойкой стены может быть изолирована. Чтобы избежать повреждения настила пола под нагревателем каменной крошкой, используйте только темные растворы для заделки швов и материалы пола на основе камня. Не рекомендуется применять любые часто используемые для заделки швов при укладке кафельного покрытия пола светлые растворы, которые легко поглощают загрязнения, а также пластиковые покрытия.

Поскольку поверхность стен обрабатывается веществами для защиты панелей, может произойти потемнение стен. Оно ускоряется солнечным светом и нагревателем сауны. Максимально допустимая температура поверхностей стен и потолка в сауне составляет  $140^{\circ}\text{C}$ . Нагреватели для сауны компании Sawo соответствуют требованиям применимых стандартов и директив по технике безопасности. Производство ежегодно контролируется авторитетными независимыми организациями.

## 2.5. Производительность комбинированного нагревателя

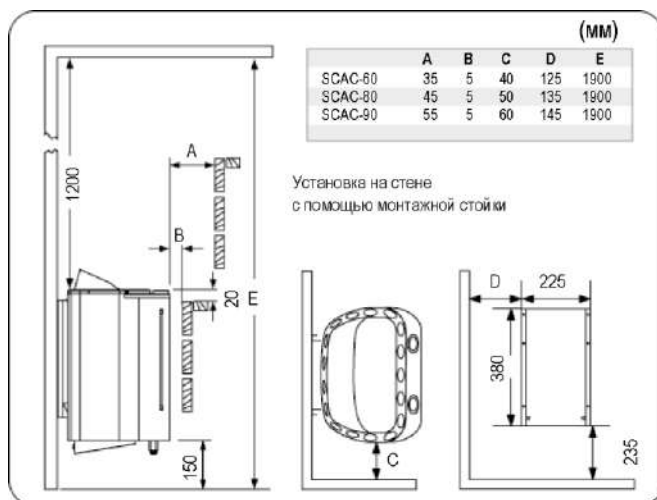
Производительность комбинированного нагревателя определяется объемом и элементами помещения сауны такими, как стеклянные окна, бетонные или выложенные плиткой поверхности. За счет каждого квадратного метра таких поверхностей эквивалентный объем нагреваемого помещения сауны увеличивается на 1,2 кубических метра. Чтобы предотвратить потери тепла, важно обеспечить надлежащую изоляцию за панелями стен и потолка. Эквивалентный объем бревенчатого помещения сауны должен быть увеличен в полтора раза, поскольку бревенчатые стены медленно нагреваются.

## 3. Установка

### 3.1. Монтаж комбинированного нагревателя на стене

Рекомендуется устанавливать комбинированный нагреватель на ближайшей к двери стене. Воздушные потоки, которые создаются дверью, должны поддерживать распространение горячего воздуха, формируемого нагревателем. Чтобы обеспечить безопасное и удобное расположение, следует соблюдать минимальные безопасные расстояния, показанные на рис. 7. Не устанавливайте комбинированный нагреватель на пол или в углублении стены. Устанавливайте только один нагреватель в помещении сауны. Над нагревателем должен быть установлен предохранительный датчик температуры. Дополнительные инструкции приведены в руководстве внешнего блока управления.

Рис. 7.



Убедитесь в том, что для монтажа на стене имеется прочное основание (например крестообразная распорка в панели сауны), или усильте стену толстой доской, чтобы предотвратить падение нагревателя. Прикрепите нагреватель к стене с помощью монтажной стойки. Для закрепления стойки на стене в комплект поставки входят винты. Чтобы зафиксировать нагреватель на стойке, поднимите его и установите гайки, которые находятся на задней панели нагревателя, в пазы, расположенные с обеих сторон верхней части стойки. Заблокируйте, по крайней мере, один из боковых винтов, чтобы предотвратить случайное смещение нагревателя.

### 3.2. Электрическая проводка и установка

Квалифицированный электрик должен выполнять установку нагревателя в соответствии с применимыми местными нормативными актами, чтобы обеспечить безопасность и надежность электрических соединений. Неправильные электрические соединения могут привести к поражению электрическим током или пожару. Соединительный кабель должен быть в резиновой изоляции, HO7RN-F или аналогичный.

**ПРИМЕЧАНИЕ.** В качестве соединительного кабеля для комбинированного нагревателя запрещается использование провода с поливинилхлоридной изоляцией, поскольку под воздействием тепла этот материал становится хрупким.

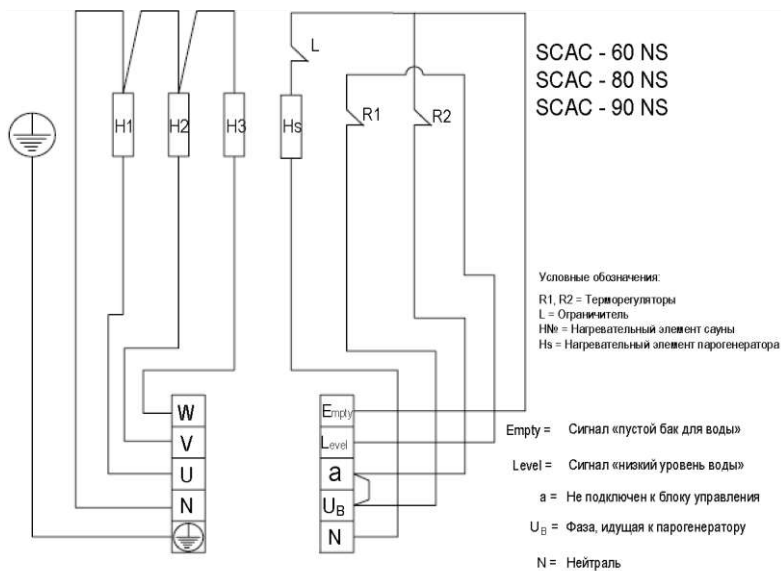
См. электрическую схему на рис. 6.

### 3.3. Установка внешнего блока управления и датчиков

В руководстве по внешнему блоку управления описана процедура установки и подключения к комбинированному нагревателю, а также установка предохранительных датчиков.

Рис. 8.

## РУЧНОЙ ДОЛИВ

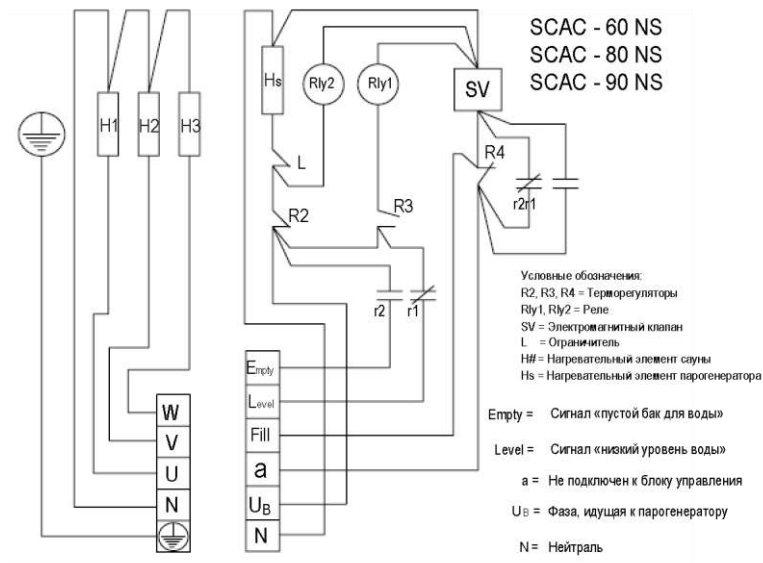


### ЕСЛИ НЕ ИСПОЛЬЗУЕТСЯ БЛОК УПРАВЛЕНИЯ SAWO INNOVA



Если НЕ используется блок управления SAWO Innova, переместите переключатель из положения «а и UB» в положение «а и Level».

## АВТОМАТИЧЕСКИЙ ДОЛИВ



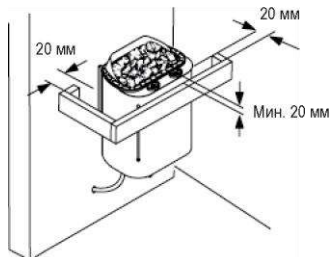
### ЕСЛИ НЕ ИСПОЛЬЗУЕТСЯ БЛОК УПРАВЛЕНИЯ SAWO INNOVA



Если НЕ используется блок управления SAWO Innova, поместите перемычку между «a» и  $U_B$ ». Перемычка вложена в настоящее руководство.

### 3.4. Ограждение комбинированного нагревателя

Во время работы комбинированный нагреватель становится очень горячим. Чтобы избежать случайного прикосновения к комбинированному нагревателю, рекомендуется установить ограждение. На рис. 9 показано размещение такого ограждения.



### 3.5. Влияние влаги при транспортировке и хранении

В ходе окончательной проверки электрооборудования при измерении сопротивления изоляции комбинированного нагревателя может быть обнаружена утечка. Причиной тому является поглощение влаги из воздуха материалом изоляции нагревателей сопротивления (при транспортировке и хранении). Эта влага испарится после нескольких сеансов использования нагревателя.

## 4. Поиск и устранение неисправностей

Если парогенератор не работает, проверьте следующее.

- Подключен ли комбинированный нагреватель к источнику питания?
- Включен ли парогенератор?
- Достаточно ли воды в баке?
- Соблюдены ли инструкции по заданию температуры, которые приведены в руководстве по внешнему блоку управления?
- Отображается ли сообщение FILL (наполнить) для долива бака на внешнем блоке управления? После долива парогенератор снова включится спустя несколько минут.

Если нагреватель для сауны не работает, проверьте следующее.

- Включен ли нагреватель в положение задержки или в положение нагрева?
- Включен ли источник электропитания нагревателя?
- Предохранители нагревателя в основном блоке предохранителей дома должны быть исправны.
- Если нагреватель ранее был перегрет, следует заменить предохранитель защиты от перегрева.

В случае возникновения проблем при поиске и устранении неисправностей обратитесь к квалифицированному техническому специалисту/электрику.

## 5. Технические данные

Таблицей на рис. 10 следует руководствоваться при решении различных технических вопросов, касающихся установки комбинированного нагревателя.

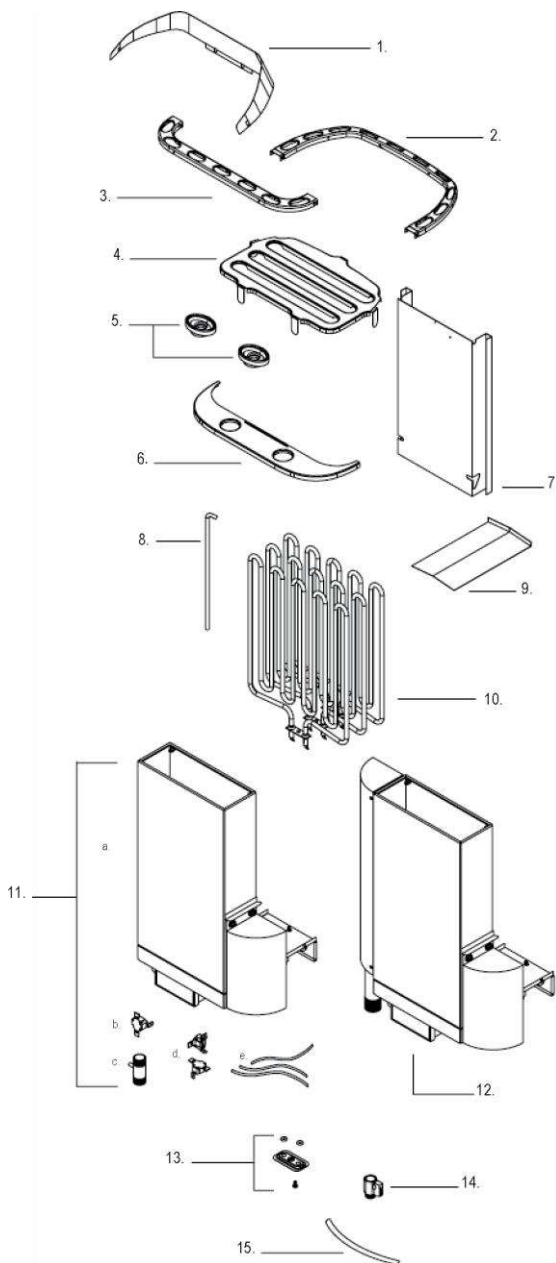
Рис. 9. Технические данные

МОДЕЛЬ НАГРЕВАТЕЛЯ	кВт	НАГРЕВАТЕЛЬНЫЙ ЭЛЕМЕНТ		ПОМЕЩЕНИЕ САУНЫ (м <sup>3</sup> )		НАПРЯЖЕНИЕ ПИТАНИЯ	РАЗМЕР НАГРЕВАТЕЛЯ (мм)			СЕЧЕНИЕ ПРОВОДА (мм <sup>2</sup> )	КАМНИ (кг)	УПРАВЛЕНИЕ
		кВт	НОМЕР ТИПА	МИН.	МАКС.		ШИР.	ГЛУБ.	ВЫС.			
SCAC-60NS	6,0	3 x 2,0 1 x 2,0	SCP200 COM200	5	9	400В 3N~	410	365	600	8x2.5	18-22	раздельное
SCAC-80NS	8,0	3 x 2,66 1 x 2,0	SCA266 COM200	7	13	400В 3N~	410	365	600	8x2.5	18-22	раздельное
SCAC-90NS	9,0	3 X 3,0 1 x 2,0	SCA300 COM200	8	14	400В 3N~	410	365	600	8x2.5	18-22	раздельное

## 6. Запасные части

1. Отражатель.
2. Задняя рама SCAC.
3. Передняя рама SCAC.
4. Контейнер для камней.
5. Чаши для ароматизаторов.
6. Крышка парогенератора.
7. Лист для монтажа на стену.
8. Указатель уровня.
9. Промежуточный отражатель.
10. Нагревательный элемент.
11. Комплект бака.
  - а. Бак
  - б. Ограничитель температуры.
  - в. Патрубок.
  - г. Терморегулятор.
  - д. Провода.
12. Бак для воды для автоматического долива.
13. Держатель нагревательного элемента с кольцевыми уплотнениями.
14. Шаровой клапан.
15. Шланг указателя уровня.

Рис. 10. Запасные части





[www.sawo.com](http://www.sawo.com)  
[info@sawo.com](mailto:info@sawo.com)

SCAC\_I ML (Ru0410)



Изменения могут быть внесены без предварительного уведомления.