

HARVIA XENIO CX110

RU Пульт управления

ET Juhtimiskeskus

EAC

Адрес:
ООО «Харвия РУС».
196084, г. Санкт-Петербург,
ул. Заставская, дом 7
E-mail: regionlog12@mail.ru



RU**ET**

Данное руководство по установке предназначено для владельцев саун, каменок и устройств управления, для лиц, ответственных за эксплуатацию саун, каменок и устройств управления, а также для электротехников, осуществляющих установку каменки или устройства управления. По завершению установки устройства управления данное руководство по установке и эксплуатации должно быть передано владельцу сауны, каменки и устройства управления или лицу, ответственному за эксплуатацию всего вышеперечисленного.

Пульт управления Harvia Xenio (CX110)

Назначение устройства управления: данное устройство предназначено для управления каменкой сауны.

Поздравляем с превосходным выбором!

ОГЛАВЛЕНИЕ

1. HARVIA XENIO	3
1.1. Общие сведения.....	3
1.2. Технические данные	3
1.3. Устранение неполадок.....	4
2. ИНСТРУКЦИЯ ПО ЭКСПЛУАТАЦИИ	5
2.1. Эксплуатация каменки	5
2.1.1. Включение каменки.....	5
2.1.2. Выключение каменки	5
2.2. Изменение заводских установок	6
2.3. Эксплуатация вспомогательных устройств	6
2.3.1. Освещение	6
3. ИНСТРУКЦИЯ ПО УСТАНОВКЕ	9
3.1. Установка панели управления	9
3.2. Установка блока питания	10
3.2.1. Электропроводка.....	10
3.2.2. Неисправность предохранителя блока питания	10
3.2.3. Дополнительный блок питания (опционно)	12
3.3. Установка температурного датчика.....	12
3.3.1. Установка температурного датчика WX232.....	12
3.4. Сброс защиты от перегрева	14
4. ЗАПАСНЫЕ ЧАСТИ	14

K esolevad paigaldus- ja kasutusjuhised on ette nähtud sauna, kerise ja juhtimiskeskuse omanikule ja elektrikutele, kes vastutavad nende paigaldamise eest. Kui juhtimiskeskus on paigaldatud, peab paigaldus- ja kasutusjuhendid sauna, kerise ja juhtimiskeskuse omanikule või nende hooldamise eest vastutavale isikule.

JUHTIMISKESKUS HARVIA XENIO (CX110)

Juhtimiskeskuse kasutuseeskirja: Juhtimiskeskus on mõeldud kerise funktsioonide juhtimiseks. Seda ei tohi kasutada mingiks muuks otstarbeks.

Palju rõõmu, olete teinud suurepärase valiku!

SISUKORD

1. HARVIA XENIO	3
1.1. Üldist.....	3
1.2. Tehnilised andmed.....	3
1.3. Veaotsing.....	4
2. KASUTUSJUHE	5
2.1. Kerise kasutamine	5
2.1.1. Kerise sisselülitamine.....	5
2.1.2. Kerise väljalülitamine	5
2.2. Seadete muutmine	6
2.3. Lisaseadmete kasutamine	6
2.3.1. Valgustus	6
3. PAIGALDUSJUHESED	9
3.1. Juhtpaneeli paigaldamine	9
3.2. Kontaktorikarbi paigaldamine	10
3.2.1. Elektriühendused.....	10
3.2.3. Kontaktorikarbi kaitsmete rikked	10
3.2.3. Lisa kontaktorikarp LTY17 (lisavarustus).....	12
3.3. Temperatuurianduri paigaldamine	12
3.3.1. Temperatuurianduri WX232 paigaldamine	12
3.4. Idukuumenemiskaitse lülitamine.....	14
4. VARUOSAD.....	14

1. HARVIA XENIO

1.1. Общие сведения

Пульт управления Harvia Xenio предназначен управления каменкой для сауны выходной мощностью 2.3–17 кВт. Пульт управления состоит из панели управления, блока питания и температурного датчика. См. рис. 1.

С помощью пульта управления и на основе данных датчиков осуществляется регулировка температуры в парильне. Термистор и устройство защиты от перегрева находятся в корпусе температурного датчика. Температурные показания снимаются термистором с отрицательным температурным коэффициентом, при этом можно задать параметры защитного устройства (p3.4.).

Пульт управления позволяет задать параметры запуска каменки (предварительные настройки времени). См. рис. 3а.

1.2. Технические данные

Панель управления:

- Диапазон регулировки температуры 40–110 °C
- Диапазон регулировки времени работы: семейные сауны 1–6 час, без недельного таймера общественные сауны в многоквартирных домах 1–12 час. *По поводу более продолжительного времени работы проконсультируйтесь с импортером/производителем.*
- Диапазон регулировки включения с задержкой 0–12 час
- Управление освещением
- Длина кабеля управления : 5 м (возможна поставка кабелей-удлинителей 10 м , предельная полная длина - 30 м)
- Размеры: 85 мм x 24 мм x 110 мм

Блок питания:

- Напряжение питания 400 В 3N~ перем. ток
- Макс. нагрузка 11 кВт
- Управление освещением, макс. мощность 100 Вт, 230 В перем. тока.
- Размеры: 272 мм x 70 мм x 193 мм

Датчик:

- Датчик температуры WX232 оборудован восстанавливаемой защитой от перегрева и термистором с отрицательным температурным коэффициентом (NTC) (22 кОм/Т=25 °C).

1. HARVIA XENIO

1.1. Idist

Harvia Xenio juhtimiskeskuse lesandeks on juhtida elektrilist saunakerist v imsusega 2,3–11 kW. Juh-
timiskeskus koosneb juhtpaneelist, kontaktorkar-
bist ja temperatuuriandurist. Vt. joonis 1.

Juhtimiskeskus reguleerib saunaruumi tempera-
tuuri vastavalt anduri kaudu saadud informatsiooni-
le. Temperatuuriandur ja lekuumenemiskaitse asu-
vad temperatuurianduri karbis. Temperatuuri m-
detakse NTC termistoriga ja lekuumenemiskaitset
on v imalik l htestada (p3.4.).

Juhtimiskeskust saab kasutada kerise k ivitamise
eelseadistamiseks (eelh lestusaeg). Vt. joonis 3a.

1.2. Tehnilised andmed

Juhtpaneel:

- Temperatuuri reguleerimispiirkond: 40–110 °C.
- T aja reguleerimispiirkond: peresaunad 1–6 h, avalikud saunad korterelamutes 1–12 h. *Pike-
mate t aegade jaoks konsulteerige maaletoo-
ja/tootjaga.*
- Eelh lestusaja reguleerimispiirkond: 0–12 h.
- Valgustuse juhtimine
- Andmekaabli pikkus: 5 m (saadaval 10 m pi-
kendusjuhtmed, maks. kogupikkus 30 m)
- M tmed: 85 mm x 24 mm x 110 mm

Kontaktorkarp:

- Toitepinge: 400 V 3-faasiline
- Koormus: maks. 11 kW
- Valgustuse juhtimine, maks. v imsus: 100 W, 230 V hefaasiline
- M tmed: 272 mm x 70 mm x 193 mm

Andur:

- Temperatuuriandur on varustatud l htestatava
lekuumenemiskaitse ja temperatuuri m tva
NTC termistoriga (22 kΩ/T=25 °C).
- Kaal: 175 g koos juhtmetega (u 4 m)
- M tmed: 51 mm x 73 mm x 27 mm

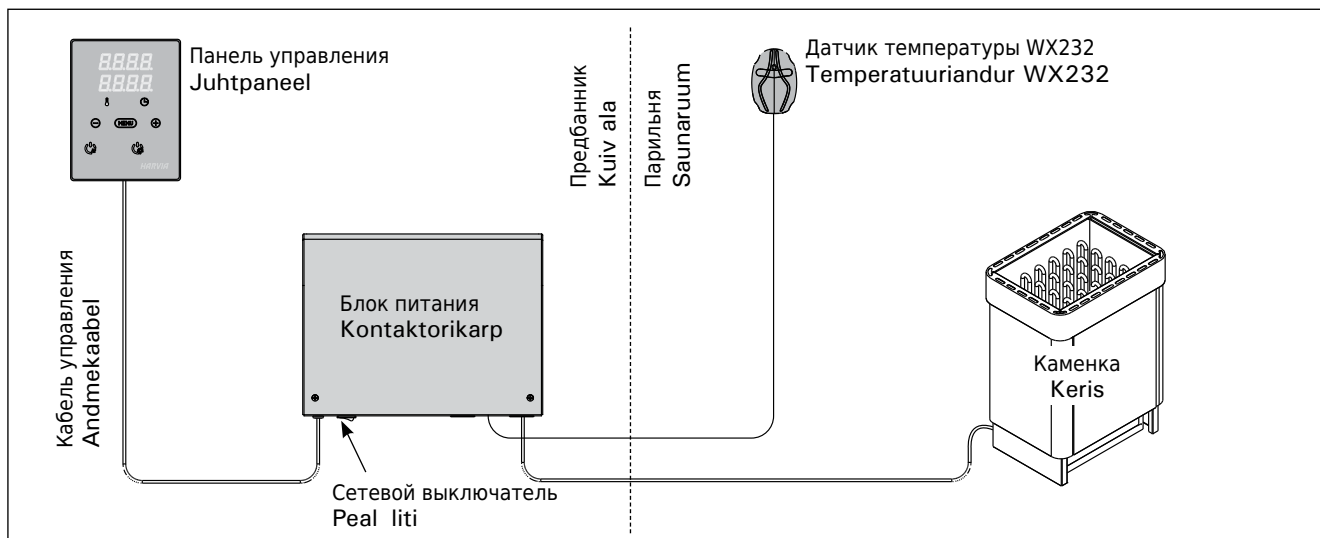


Рисунок 1. Компоненты системы
Joonis 1. S steemi komponendid

- Вес одного датчика с проводами (4 м): 175 г
- Размеры: 51 мм x 73 мм x 27 мм

1.3. Устранение неполадок

При обнаружении ошибки произойдет отключение каменки от питания, и на панели управления появится сообщение об ошибке “E (номер)”, способствующее локализации неисправности. Таблица 1.

ВНИМАНИЕ! Обслуживание оборудования должно осуществляться квалифицированным техническим персоналом. Не содержит частей, предназначенных для обслуживания пользователем.

1.3. Veotsing

Veatekkimisel kuvatakse juhtpaneelil veateade E (number), mis aitab vea põhjuse leidmisel. Tabel 1.

T helepanu! Kogu hooldus tuleb lasta l bi viia asjatundlikul hoolduspersonalil. Juhtimiskeskuses ei ole kasutaja poolt hooldatavaid komponente.

	Описание неполадки Kirjeldus	Способ устранения Lahendus
E1	Обрыв в измерительной цепи датчика температуры.	Произведите осмотр красного и желтого проводов, ведущих к температурному датчику, а также их соединения (см. рис. 6) на предмет дефектов и неисправностей.
	Temperatuurianduri m teahel on katkenud.	Kontrollige temperatuurianduri punast ja kollast juhett ning nende hendusi vigade suhtes (vt. joonis 6).
E2	Короткое замыкание в измерительной цепи датчика температуры.	Произведите осмотр красного и желтого проводов, ведущих к температурному датчику, а также их соединения (см. рис. 6) на предмет дефектов и неисправностей.
	Temperatuurianduri m teahel on l hises.	Kontrollige temperatuurianduri punast ja kollast juhett ning nende hendusi vigade suhtes (vt. joonis 6).
E3	Обрыв в измерительной цепи устройства защиты от перегрева.	Нажмите кнопку сброса устройства защиты от перегрева датчика температуры (▷3.4.). Произведите осмотр синего и белого проводов, ведущих к температурному датчику, а также их соединения (см. рис. 6) на предмет дефектов и неисправностей.
	lekuumenemiskaitse m teahel on katkenud.	Vajutage lekuumenemiskaitse l htestusnuppu (▷3.4.). Kontrollige temperatuurianduri sinist ja valget juhett ning nende hendusi (vt. joonis 6) vigade suhtes.
E9	Ошибка подключения в системе.	Отключите электропитание главного переключателя (рис. 1). Проверьте состояние кабеля передачи данных, кабелей датчиков и их подключения. Включите электропитание.
	hendusviga s steemis.	L litage toide peal litist v lja (joonis 1) Kontrollige andmekaablit, anduri kaablit/kaableid ja nende hendusi. L litage toide sisse.

Таблица 1. Сообщения об ошибках. ВНИМАНИЕ! Обслуживание оборудования должно осуществляться квалифицированным техническим персоналом.

Tabel 1. Veateated. T helepanu! Kogu hooldus tuleb lasta l bi viia asjatundlikul hoolduspersonalil.

2. ИНСТРУКЦИЯ ПО ЭКСПЛУАТАЦИИ

2.1. Эксплуатация каменки

При подключенном питании пульта управления и включенном сетевом (см. рис. 1) выключателе пульта управления находится в режим ожидания и готов к использованию. Горит подсветка кнопки I/O на панели управления.

ВНИМАНИЕ! Перед включением каменки следует всегда проверять, что над каменкой или близко от нее нет никаких предметов.

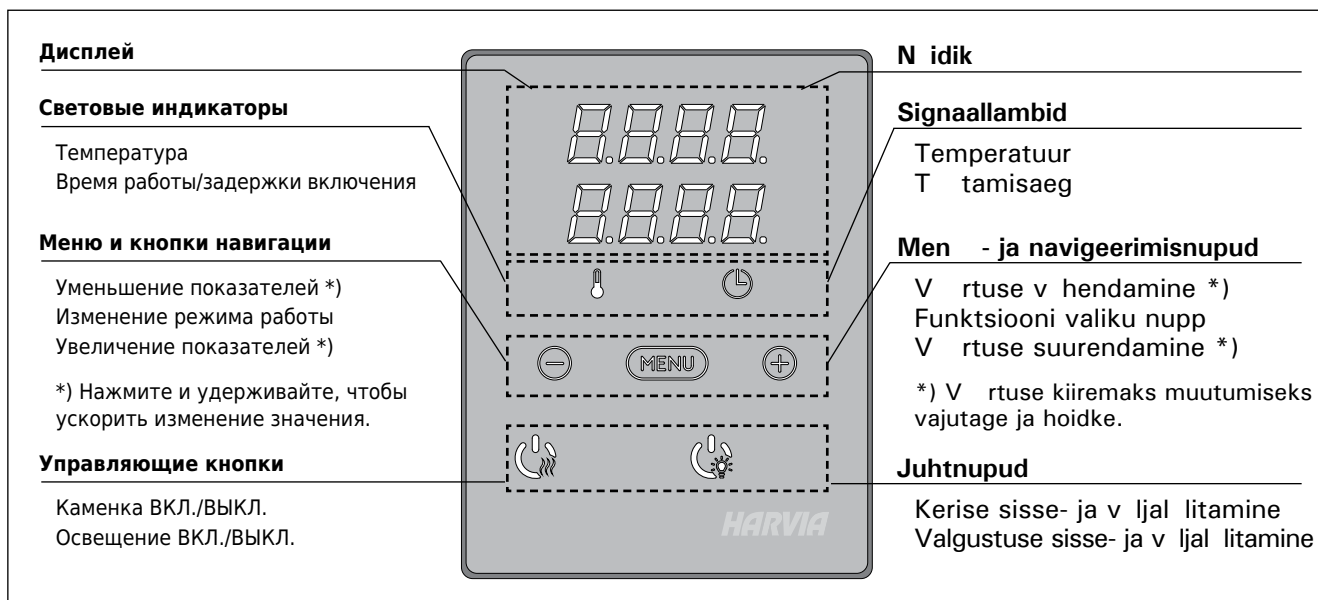


Рисунок 2. Панель управления
Joonis 2. Juhtpaneel

2.1.1. Включение каменки



Каменка включается нажатием на кнопку I/O на панели управления.

При включении каменки в верхней строке дисплея в течение 5 секунд будет отображено заданное значение температуры, а в нижней строке - заданное время.

При достижении необходимой температуры в сауне нагревательные элементы автоматически отключаются. Для поддержания желаемой температуры нагревательные элементы автоматически выключаются и включаются устройством управления.

При надлежащей конструкции сауны и соответствующей мощности нагревателя для разогрева сауны необходимо не более часа.

2.1.2. Выключение каменки

Выключение каменки происходит и панель управления переходит в ждущий режим при

- нажатии кнопки включения-выключения
- по истечении заданного времени работы или
- возникновении ошибки.

ВНИМАНИЕ! Необходимо убедиться, что по истечении заданного времени работы устройство управления отключило питание от каменки, процесс осушения закончен, а нагреватель отключен вручную.

2. KASUTUSJUHEND

2.1. Kerise kasutamine

Kui juhtimiskeskus on hendatud kontaktorkarbiga ja peal liti (vt joonis 1) on sisse l litatud, on juhtimiskeskus ootere iimis ja kasutusvalmis. I/O nupu taustvalgustus p leb juhtpaneelil.

T helepanu! Enne, kui Te l litate kerise sisse, kontrollige alati, et midagi ei oleks selle kohal v i l heduses.

2.1.1. Kerise sissel litamine



K ivitage keris juhtpaneelil oleva kerise I/O nupu vajutamisega.

Kerise k ivitumisel kuvatakse viie sekundi jooksul n idiku lemisel real seatud temperatuuri ja alumisel t tamisaega.

Kui saunaruumis saavutatakse soovitud temperatuur, l litatakse k tteelemendid automaatselt v lja. Soovitud temperatuuri hoidmiseks l litab juhtimiskeskus k tteelemente perioodiliselt sisse ja v lja.

Kui keris on piisavalt t hus ja saun on igesti ehitatud, ei v ta sauna soojenemine aega le he tunni.

2.1.2. Kerise v ljal litamine

Keris l litub v lja ja juhtimiskeskus l litub ootere-iimi, kui

- vajutatakse I/O nuppu
- t tamisaeg m dub v i
- tekib viga.

T helepanu! On t htis kontrollida, et juhtimiskeskus oleks p rast t tamisaja m dumist, niiskuse eemaldamist v i kerise k sitsi v lja l litamist kerise toite v lja l litanud.

2.2. Изменение заводских установок

Структура меню настроек и процедура изменения настроек показаны на рис. 3а и 3б.

Запрограммированный уровень температуры, а также все значения дополнительных настроек сохраняются в памяти и будут применены при последующем включении устройства.

2.3. Эксплуатация вспомогательных устройств

Освещение включаются и выключаются независимо друг от друга, т.к. это разные функции.

2.3.1. Освещение

Возможны такие настройки освещения парильни, при которых освещение управляется с панели управления. (Максимум 100 Вт.)



Включить/выключить освещение можно путем нажатия соответствующей кнопки на панели управления.

2.2. Seadete muutmine

Seadete menüü struktuur ja seadete muutmine on näidatud joonistel 3a ja 3b.

Programmeeritud temperatuuri väärtus ja kõik teie valitud seadete väärtused salvestatakse mälu ja kehtivad ka seadme järgmisel sisselülitamisel.

2.3. Lisaseadmete kasutamine

Valgustuse saab lülitada sisse ja välja teistest funktsioonidest eraldi.

2.3.1. Valgustus

Saunaruumi valgustust on võimalik seadistada nii, et seda saab juhtida juhtpaneeli kaudu. (Maks. 100 W.)



Lülitage valgustus sisse ja välja juhtpaneelil oleva nupu abil.

ОСНОВНЫЕ НАСТРОЙКИ/P HISEADED

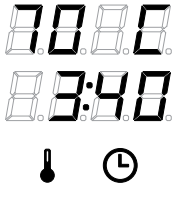

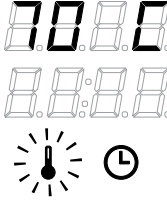


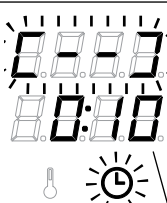

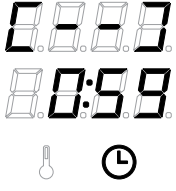
	<p>Основной режим (каменка включена) В верхней строке отображается температура в парильне. В нижней строке отображается оставшееся время работы. Горят оба индикатора.</p>	<p>P hire iim (keris sees) Ilemisel real kuvatakse saunaruumi temperatuuri. Alumisel real kuvatakse j relej nud t aega. M lemad signaallambid p levad.</p>
	<p>Чтобы открыть меню настроек, нажмите кнопку МЕНЮ.</p>	<p>Vajutage seadete men avamiseks nuppu MENU.</p>
	<p>Температура в парильне На дисплее отображается уставка температуры в парильне. Индикатор температуры мигает. • Регулируйте уставку температуры с помощью кнопок «-» и «+». Диапазон значений составляет 40-110 °C</p>	<p>Saunaruumi temperatuur N idikul on kuvatud saunaruumi temperatuuri seade. Temperatuuri signaallamp vilgub. • Muutke nuppude - ja + abil seade soovitud temperatuurile. Vahemik on 40-110 °C.</p>
	<p>Для перехода к следующим настройкам нажмите кнопку МЕНЮ.</p>	<p>Vajutage nuppu MENU ligip suks j rgmisele seadele.</p>
	<p>Оставшееся время работы Регулируйте время работы с помощью кнопок «-» и «+».</p> <p>Пример: Оставшееся время работы каменки 3 часа и 40 минут.</p>	<p>J relej nud t aeg Vajutage j relej nud t aja reguleerimiseks nuppe - ja +.</p> <p>N idis: keris t tab 3 tundi ja 40 minutit.</p>
	<p>Установка времени задержки включения (запрограммированное включение) • Нажимайте на кнопку «+», пока не превысите максимальное время работы. Произойдет отключение светового индикатора температуры. На экране начнет мигать обозначение заданного времени задержки включения. • Задайте нужную уставку времени с помощью кнопок «-» и «+». Минимальный интервал изменения времени составляет 10 минут.</p> <p>Пример: Включение каменки через 10 минут.</p>	<p>Ooteaeg (taimeriga sissel litus) • Vajutage nuppu +, kuni letate maksimaalse j relej nud t aja. Temperatuuri signaallamp l litub v lja. Eelh lestusaja s mbol vilgub ekraanil. • Valige nuppude - ja + abil soovitud ooteaeg. Aeg muutub 10-minutiliste sammudega.</p> <p>N idis: keris k ivitub 10 minuti p rast.</p>
	<p>Для выхода нажмите кнопку МЕНЮ.</p>	<p>Vajutage v ljumiseks nuppu MENU.</p>
	<p>Основной режим (установлена задержка включения, каменка выключена) Обратный отсчет времени задержки до 0, затем происходит включение каменки.</p>	<p>P hire iim (k imas on ooteaeg, keris v ljas) J relej nud eelh lestusaja v henemist kuvatakse kuni nulli ilmumiseni, seej rel l litatakse keris sisse.</p>

Рисунок 3а. Структура меню установок, основные настройки
Joonis 3a. Seadete men struktuur, p hiseaded

ДОПОЛНИТЕЛЬНЫЕ УСТАНОВКИ/Т IENDAVAD SEADED

	Режим ожидания устройства управления Горит подсветка кнопки I/O на панели управления.	Juhtimiskeskuse ootere iim I/O nupu taustvalgustus p leib juhtpaneelil.
	Откройте меню настроек, одновременно нажимая кнопки «-», «МЕНЮ» и «+» (см. рис. 2). Удерживайте кнопки в нажатом состоянии в течение 5 секунд. Кнопки не подсвечиваются, если пульт управления находится в режиме ожидания.	Ava t iendavate seadete men hoides heaegselt all nuppe -, MENU ja + (vt. joonis 2). Hoidke neid all 5 sekundit. Nupudel ei p le taustavalgus, kui juhtimiskeskus on ootere iimis.
	Максимальное время работы Максимальное время работы можно изменить с помощью кнопок «-» и «+». Временной диапазон составляет 1-12 часов (6 часов*). Пример: Время работы каменки 6 часов с момента включения. (Оставшееся время работы можно изменять, см. рис. 3а.)	Maksimaalne t aeg Maksimaalset t aega on v imalik muuta nuppude - ja + abil. Vahemik on 1-12 tundi (6 tundi*). N idis: keris t tab k ivitamisest 4 tundi. (J relej nud t aega saab muuta, vt joonis 3a.)
	Для перехода к следующим настройкам нажмите кнопку МЕНЮ.	Vajutage nuppu MENU ligip suks j rgmisele seadele.
	Настройка показаний датчика температуры Показания можно откорректировать на +/- 10 °C. Данная настройка обеспечивает достижение в помещении сауны требуемой температуры.	Andurite n itude reguleerimine N itu saab korrigeerida +/-10 hiku v rra. Reguleerimine ei m juta m detud temperatuuri v rtust otseselt, vaid muudab m tmiskurvi.
	Для перехода к следующим настройкам нажмите кнопку МЕНЮ.	Vajutage nuppu MENU ligip suks j rgmisele seadele.
	Запоминание отказов электропитания Запоминающее устройство для регистрации отказов электропитания можно привести в режим включения («ON») или выключения («OFF»)*. <ul style="list-style-type: none"> В режиме работающего запоминающего устройства работа возобновится сразу после прерывания подачи питания. В режиме отключенного запоминающего устройства отказ питания приведет к отключению всей системы. Для возобновления работы необходимо нажать на кнопку I/O. Правила техники безопасности при использовании запоминающего устройства варьируются в зависимости от региона. 	M lu toitekatkestuste jaoks M lu toitekatkestuste jaoks v ib l litada sisse (ON) ja v lja (OFF)*. <ul style="list-style-type: none"> Kui see on sisse l litatud, k ivitub s steem p rast elektrikatkestust uuesti. Kui see on v lja l litatud, l litab katkestus s steemi v lja. Uuesti k ivitamiseks tuleb vajutada nuppu I/O. M lu kasutamist puudutavad ohutusreeglid on piirkonniti erinevad.
	Для перехода к следующим настройкам нажмите кнопку МЕНЮ.	Vajutage nuppu MENU ligip suks j rgmisele seadele.
<p>Процесс просушки сауны Niiskuse eemaldamise intervall</p>	Режим просушки сауны Режим просушки сауны может быть включен («ON») или выключен («OFF»)*. Включение режима просушки происходит при отключении устройства или по истечении заданного времени работы. В режиме просушки сауны <ul style="list-style-type: none"> Каменка включена Установлен уровень температуры в парильне 40 °C. Длительность режима просушки 45 минут. По истечении времени происходит автоматическое отключение устройств. Режим просушки можно остановить и вручную, нажав на кнопку I/O. Режим просушки способствует поддержанию сауны в хорошем состоянии.	Sauna niiskuse eemaldamise intervall Sauna niiskuse eemaldamise intervalli v ib l litada sisse (ON) ja v lja (OFF)*. Intervall algab, kui seadmed nuppudest I/O v lja l litatakse v i kui seadistatud t tamisaeg m dub. Intervalli ajal <ul style="list-style-type: none"> on keris sisse l litatud on saunaruumi temperatuuriks seatud 40 °C. Intervalli pikkus on 45 minutit. Aja m dumisel l lituvad seadmed automaatselt v lja. Intervalli saab igal hetkel ka k sitsi peatada, vajutades nuppu I/O. Niiskuse eemaldamine aitab hoida teie sauna heas seisukorras.
	Нажмите кнопку «МЕНЮ». Пульт управления перейдет в режим ожидания.	Vajutage v ljumiseks nuppu MENU. Juhtimiskeskus l litub ootere iimi.

Рисунок 3б. Структура меню установок, дополнительные установки
 Joonis 3b. Seadete men struktuur, t iendavad seaded

*) Заводская установка./Tehaseseade.

3. ИНСТРУКЦИЯ ПО УСТАНОВКЕ

Подключение пульта управления к сети электропитания должен осуществлять только профессиональный электрик с соответствующим допуском, с соблюдением текущих постановлений. После завершения установки пульта управления лицо, ответственное за установку, должно передать пользователю инструкции по установке и эксплуатации из комплекта поставки прибора и обучить пользователя необходимым приемам для управления камеркой и пультом управления.

3.1. Установка панели управления

Панель управления защищена от попадания брызг и требует минимального рабочего напряжения. Панель можно установить в парилке или в предбаннике, а так-

3. PAIGALDUSJUHISED

Juhtimiskeskuse elektri hendused tuleb teostada p deva kutselise elektrikuga ja vastavalt kehtivatele eeskirjadele. Juhtimiskeskuse paigaldamise l petamisel peab paigaldamise eest vastutav isik kasutajale le andma juhtimiskeskusega kaasas olevad paigaldus- ja kasutusjuhised ning petama kasutaja kerist ja juhtimiskeskust igesti kasutama.

3.1. Juhtpaneeli paigaldamine

Juhtpaneel on pritsmekindel ja v ikese t pingega. Paneeli v ib paigaldada pesu- v i riietusruumi v i eluruumidesse. Kui paigaldada see leiliruumi, peab

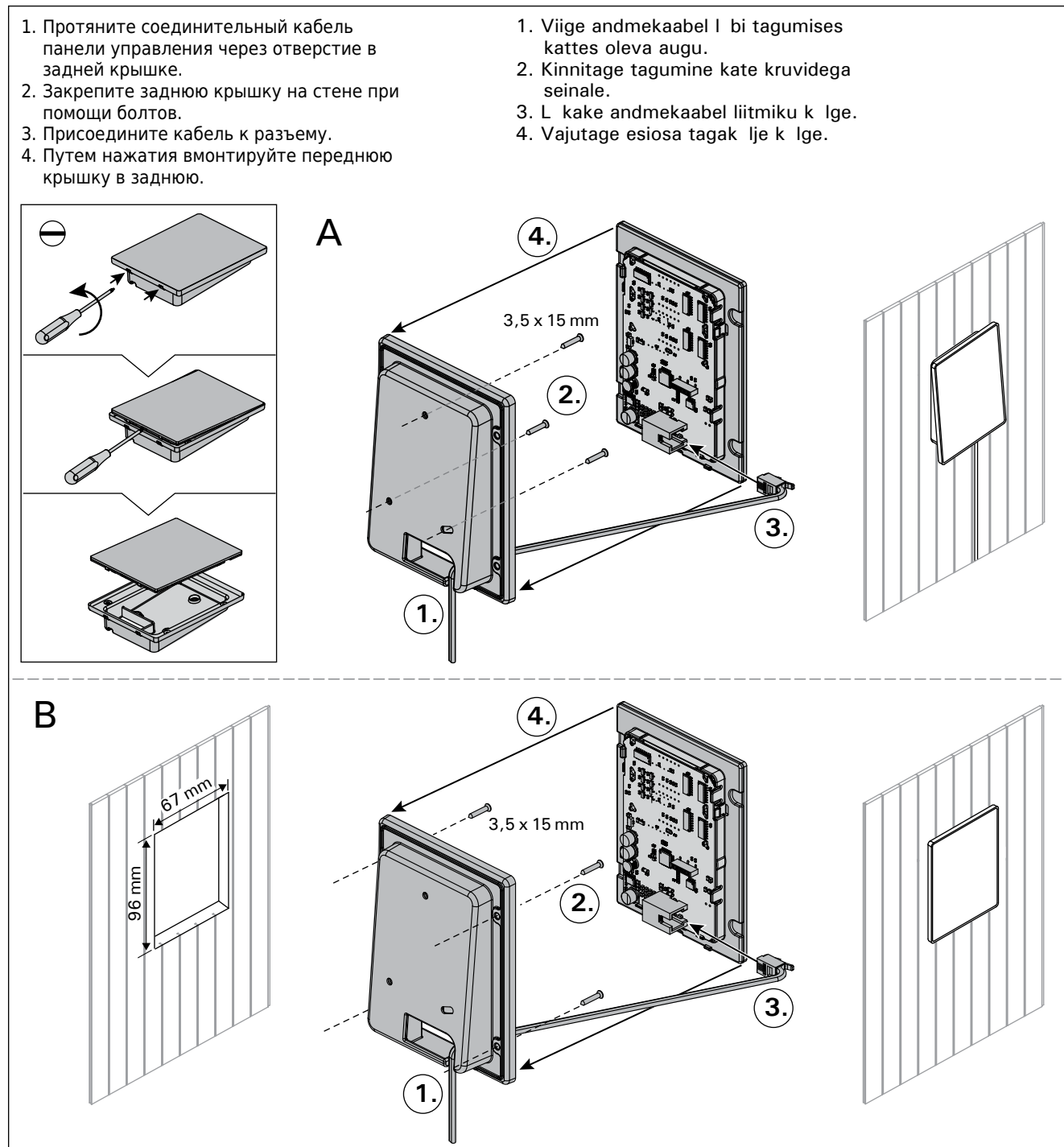


Рисунок 4. Установка панели управления
Joonis 4. Juhtpaneeli kinnitamine

же и в жилой части дома. Если панель устанавливается в помещении сауны, то она должна находиться не ближе минимального безопасного расстояния от каменки и не выше одного метра. Рис. 4.

Если в стене имеется канал для прокладки кабелей (\varnothing 30 мм), то кабель, ведущий к панели управления, можно скрыть в стене. В противном случае монтаж следует производить по поверхности стены. Мы рекомендуем встраивать панель управления в стену, подальше от возможных брызг.

3.2. Установка блока питания

Блок питания устанавливается вне парильни, в сухом месте с температурой окружающего воздуха $>0^{\circ}\text{C}$. На рис. 5 приведены указания по открыванию крышки блока питания и его креплению на стене.

Внимание! Блок питания нельзя утапливать в стену или устанавливать его заподлицо, так как это может вызвать перегрев внутренних компонентов блока и привести к поломке устройства. См. рис. 5.

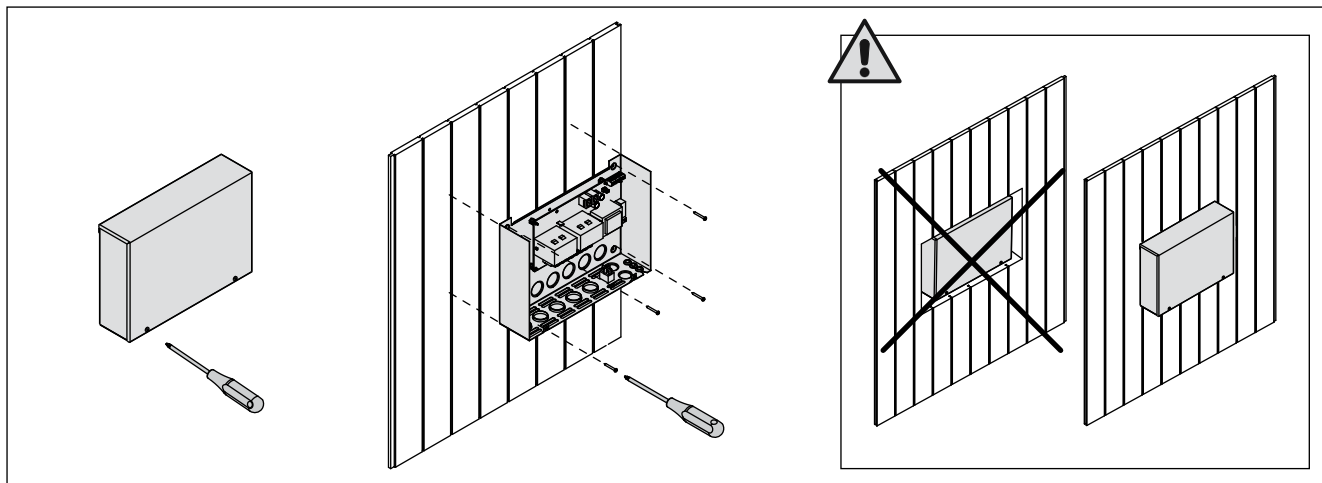


Рисунок 5. Снятие крышки блока питания и его крепление на стене
Joonis 5. Kontaktorikarbi katte avamine ja karbi seinale kinnitamine

3.2.1. Электропроводка

На рисунке 6 показана схема электрических соединений блока питания. Более подробные инструкции по установке можно найти в инструкции по установке и эксплуатации соответствующей модели каменки.

3.2.2. Неисправность предохранителя блока питания

Замените сгоревший предохранитель на новый с таким же номиналом. Установка предохранителей в блок питания показана на рис. 6.

- Перегорание предохранителя электронной платы, скорее всего, вызвано неисправностью блока питания. Необходимо техническое обслуживание.
- Перегорание предохранителя на линии U1, скорее всего, вызвано неисправностью освещения. Проверьте соединения и работу освещения.

see olema v hemalt minimaalsel ohutuskaugusel kerisest ning maksimaalselt 1 meetri kaugusel p - randast. Joonis 4.

Kaablitõrud (\varnothing 30 mm) seinas v imaldavad teil juhtpaneeli hendusjuhtme seinasse peita – vastasel korral on see seinapinnal. Soovitame paigaldada juhtpaneel sivistatult ja v imalikult kaugemale veepritsmetest.

3.2. Kontaktorikarbi paigaldamine

Paigaldage kontaktorikarp v l`japoolse saunaruumi kuiva kohta mbitseva temperatuuriga $>0^{\circ}\text{C}$. Kontaktori karbi kaane avamise ja karbi seinale kinnitamise juhised leiab joonisel 5.

T helepanu! rge paigaldage kontaktorkarpi sivistatult, kuna see v`ib p`hjustada keskuse sise-miste komponentide liigset kuumenemist ja viia kahjustusteni. Vt. joonis 5.

3.2.1. Elektri hendused

Joonis 6 n`itab kontaktori karbi elektri hendusi. T`psemad paigaldusjuhised leiab valitud kerisemudeliga paigaldus- ja kasutusjuhistest.

3.2.3. Kontaktorikarbi kaitsmete rikked

Asendage katkenud kaitse sama v`rtusega uuega. Kaitsmete asetus kontaktori karbis on n`idatud joonisel 6.

- Kui katkenud on elektroonilise kaardi kaitse, on kontaktori karbis t`en oliselt rike. Vajalik on hooldus.
- Kui katkenud on kaitse liinis U1, on probleem valgustuse. Kontrollige valgustuse juhtmestikku ja t`d.

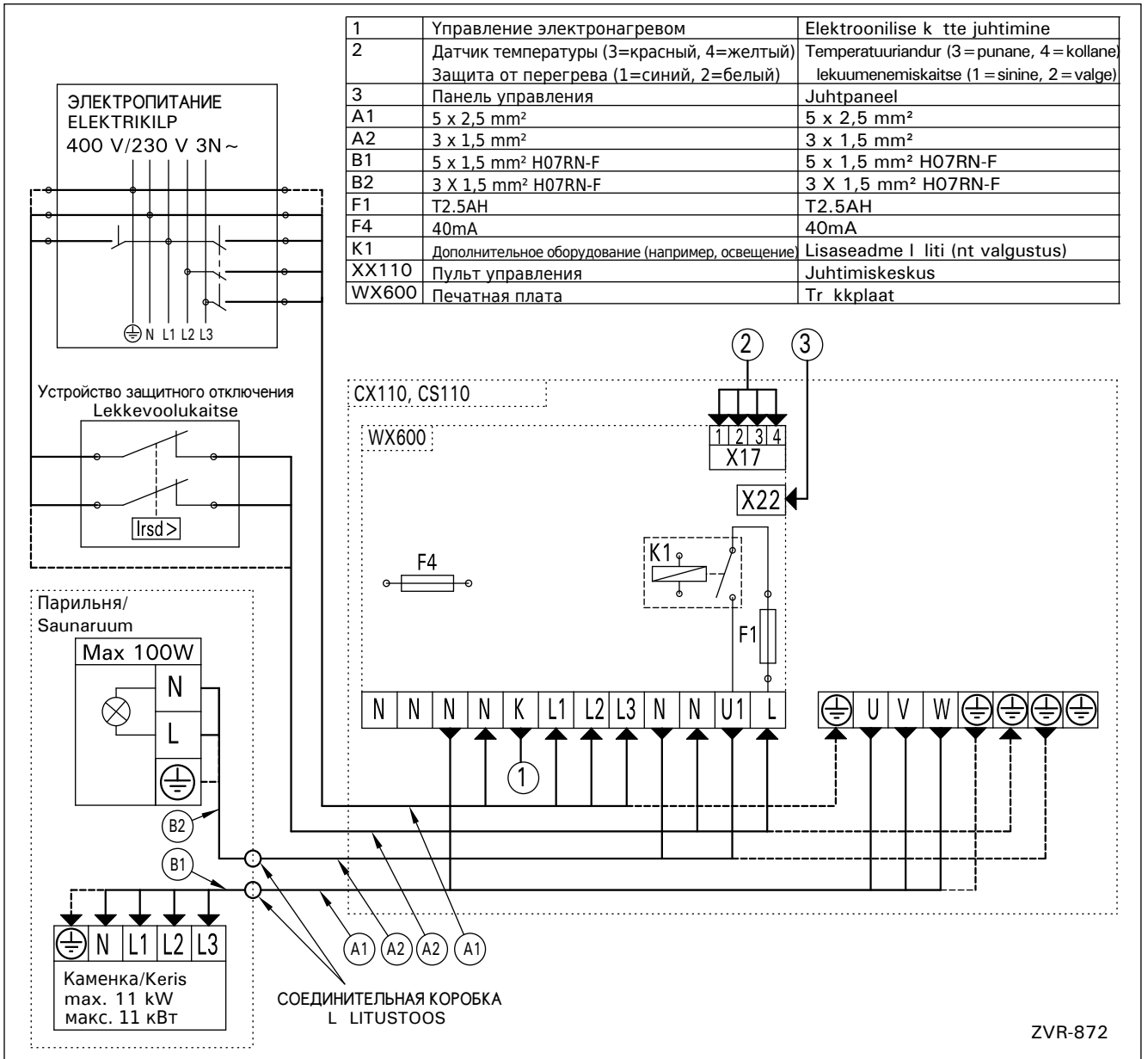


Рисунок 6. Электрические подключения
Joonis 6. Elektri hendused

3.2.3. Дополнительный блок питания (опционно)

Максимальную нагрузку пульта управления можно увеличить на 17 кВт, используя дополнительный блок питания LTY17. Комплект поставки дополнительного блока питания содержит детальную инструкцию по его установке.

3.3. Установка температурного датчика

Внимание! Не устанавливайте датчик на расстоянии менее 1000 мм от ненаправленного вентилятора или на расстоянии менее 500 мм от вентилятора, действующего в направлении от датчика. См. рис. 9. Поток воздуха вблизи датчика охлаждает датчик и приводит к неточности показаний устройства управления. В результате возможен перегрев каменки.

3.3.1. Установка температурного датчика WX232

Проверьте правильное положение датчика температуры по инструкции по установке и эксплуатации электрокаменки.

Настенные нагреватели (рис. 7)

- Датчик температуры устанавливается на стене над каменкой по вертикальной центральной линии, параллельной сторонам каменки, на расстоянии 100 мм от потолка.

Напольные нагреватели (рис. 8)

- Вариант 1: Датчик температуры устанавливается на стене над каменкой по вертикальной центральной линии, параллельной сторонам каменки, на расстоянии 100 мм от потолка.
- Вариант 2: Датчик температуры устанавливается на потолке над каменкой на расстоянии 100–200 мм от вертикальной центральной линии края каменки.

3.2.3. Lisa kontaktorkarp LTY17 (lisavarustus)

Juhtimiskeskusele lubatud maksimum vimsust saab tsta 17kW v rra kasutades lasa kontaktorkarpi LTY17. Lisa kontaktorkarbiga on kaasas detailsed paigaldusjuhendid.

3.3. Temperatuurianduri paigaldamine

T heleanu! rge paigaldage temperatuuriandurit l hemale kui 1000 mm ksk ik millisest ventilatsioonist v i 500 mm andurist eemale suunatud ventilatsioonist. Vt. joonis 9. huvool ventilatsioonista l hedal jahutab andurit, mis annab juhtimiskeskusele ebatpseid temperatuurinutisid. Selle tulemusena v ib keris lekuumeneda.

3.3.1. Temperatuurianduri WX232 paigaldamine

Vaata rge temperatuurianduri paigalduskoht kerise kasutus- ja paigaldusjuhendist.

Seinale kinnitavad kerised (vt. joonis 7)

- Kinnitage temperatuuriandur seinale kerise kohale kerise k lgedega paralleelselt jooksvale vertikaalsele keskjoonele 100 mm kaugusele laest.

P randale kinnitavad kerised (vt. joonis 8)

- Valik 1: Kinnitage temperatuuriandur seinale kerise kohale kerise k lgedega paralleelselt jooksvale vertikaalsele keskjoonele 100 mm kaugusele laest.
- Valik 2: Kinnitage temperatuuriandur lakke kerise kohale 100–200 mm kaugusele kerise k lje vertikaalsest keskjoonest.

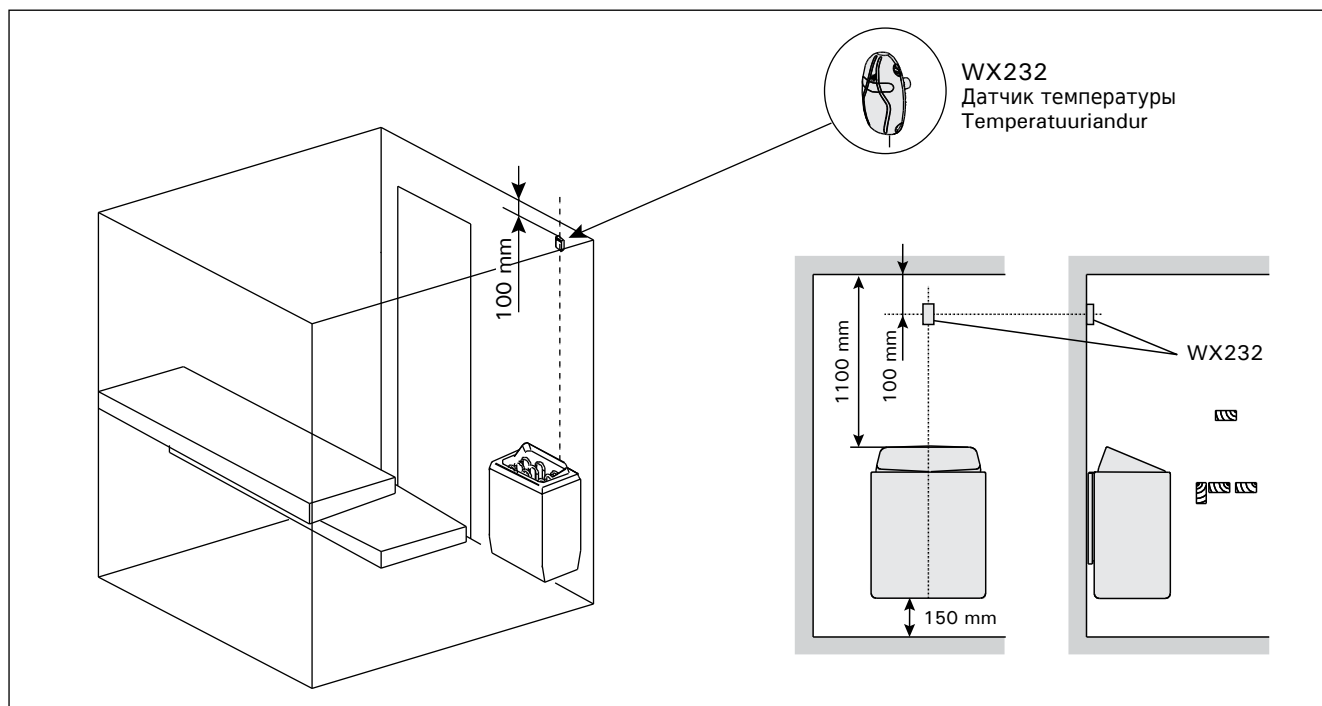


Рисунок 7. Расположение датчиков температуры относительно настенных нагревателей
Joonis 7. Temperatuurianduri koht koos seinale kinnitavate keristega

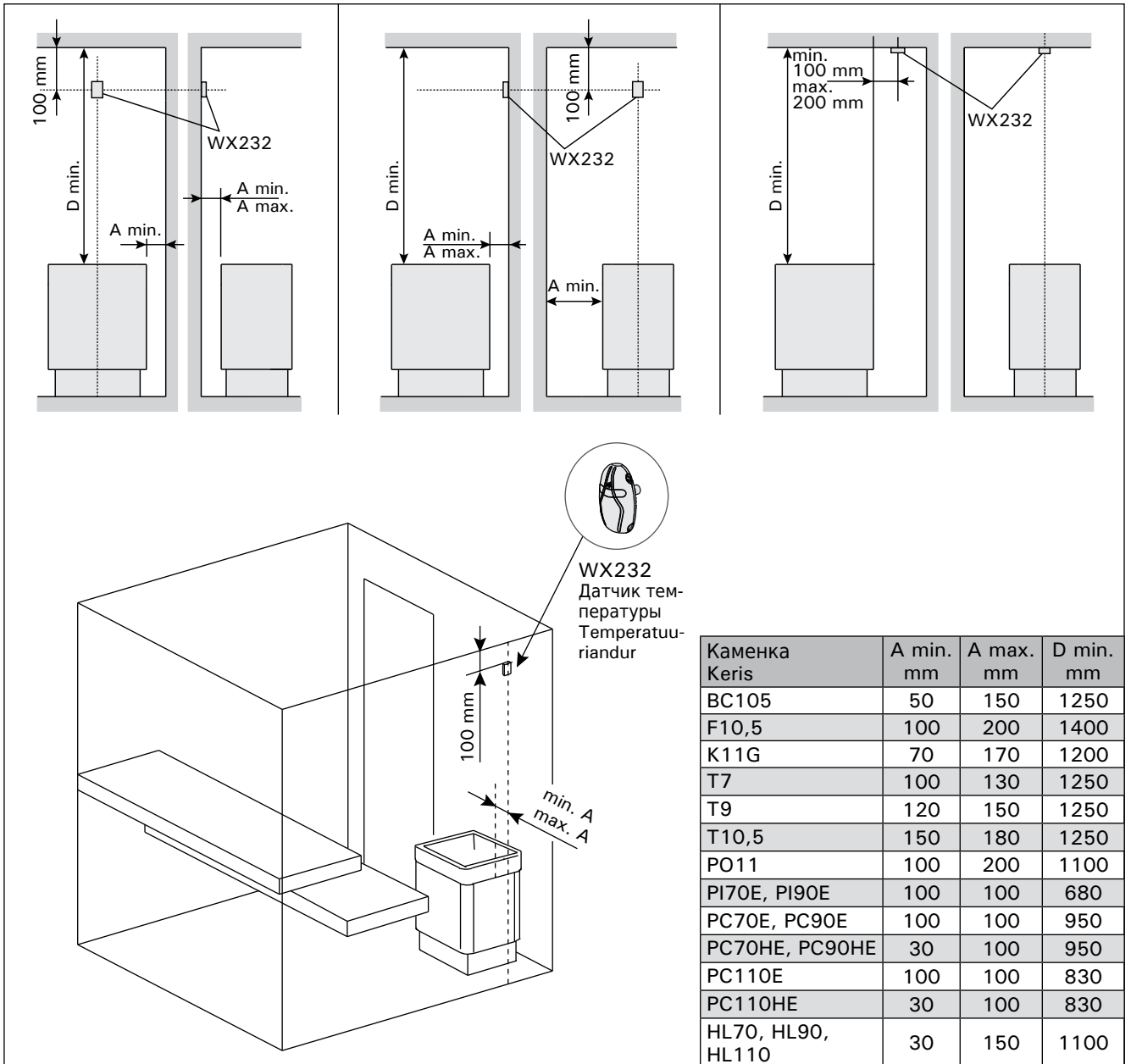


Рисунок 8. Расположение датчиков температуры относительно напольных нагревателей
Joonis 8. Temperatuurianturi koht koos p randale kinnitatavate keristega

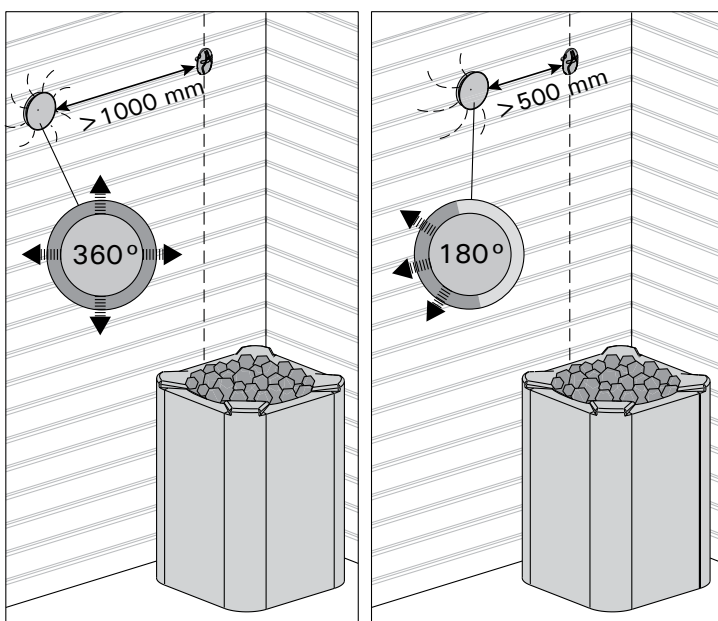


Рисунок 9. Минимальное расстояние между датчиком и вентилятором
Joonis 9. Anduri minimaalne kaugus ventilatsioonivast

3.4. Сброс защиты от перегрева

Датчик температуры (WX232) состоит из термистора и устройства защиты от перегрева. Если температура вокруг датчика станет слишком высокой, устройство защиты от перегрева отключит питание. Процедура сброса защиты от перегрева показана на рис. 10.

Внимание! До нажатия этой кнопки необходимо установить причину срабатывания.

3.4. lekuumenemiskaitse l htestamine

Andurikarp (WX232) sisaldab temperatuuriandurit ja lekuumenemiskaitset. Kui temperatuur anduri mbruses t useb liiga k rgele, katkestab lekuumenemiskaitse kerise toite. lekuumenemiskaitse l htestamine on n idatud joonisel 10.

T helepanu! Enne nupu vajutamist tuleb kindlaks teha rakendumise p hjus.

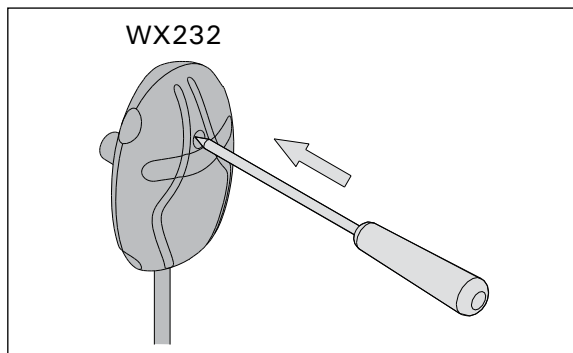
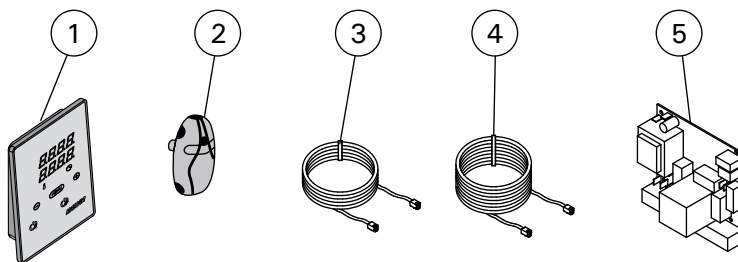


Рисунок 10. Кнопка сброса защиты от перегрева
Joonis 10. lekuumenemise kaitse tagastamise nupp

4. ЗАПАСНЫЕ ЧАСТИ

4. VARUOSAD



1	Панель управления	Juhtpaneel	WX380
2	Датчик температуры	Temperatuuriandur	WX232
3	Кабель управления 5 м	Andmekaabel 5 m	WX311
4	Кабель управления 10 м (в комплект не входит)	Andmekaabli pikendus 10 m (lisavarustus)	WX313
5	Печатная плата	Tr kkplaat	WX600

HARVIA

Harvia Oy
PL12
40951 Muurame
Finland
www.harvia.fi
+358 207 464 000
harvia@harvia.fi