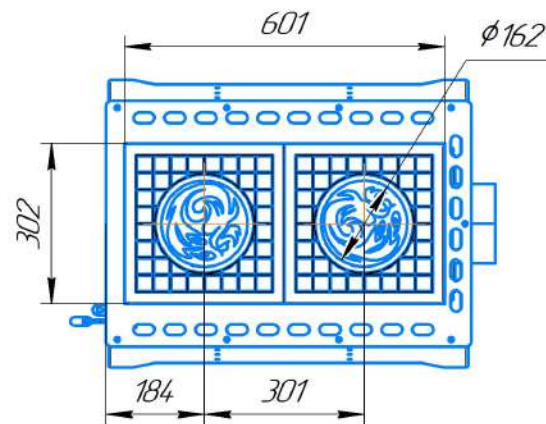
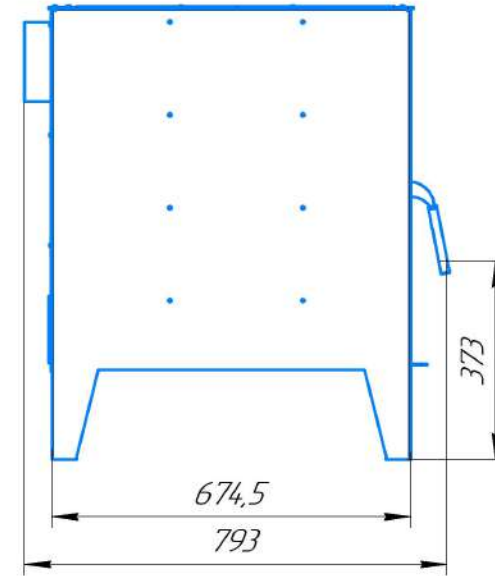
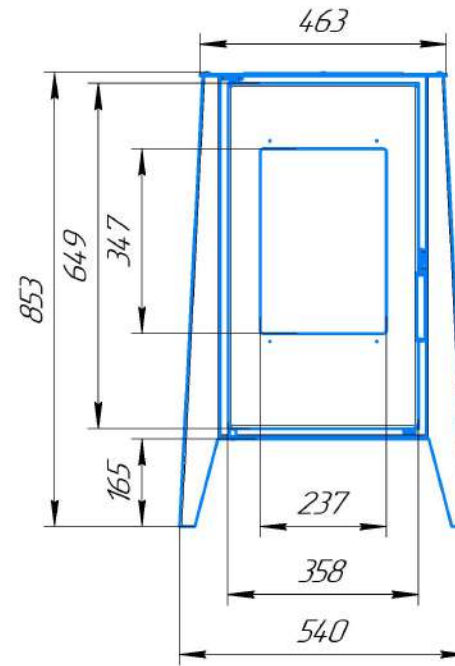
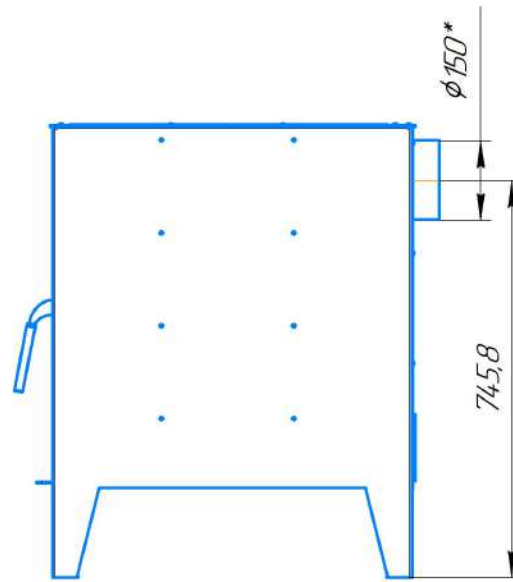
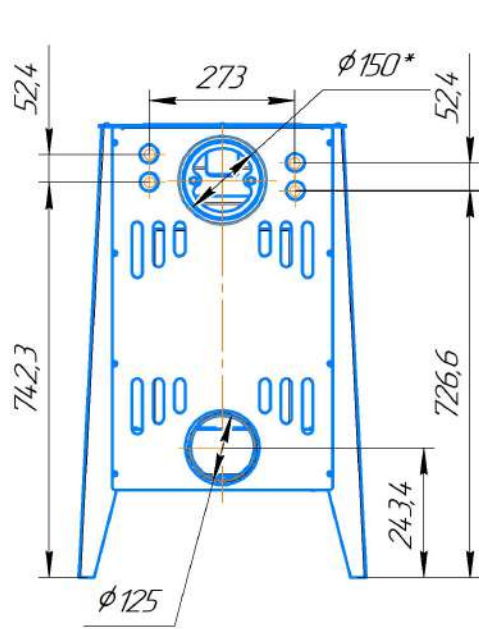


# Печь-камин ДЕРЕВЕНЬКА две плиты РК193



Технические характеристики
Диаметр патрыбка - 150мм
ВхШхГ (мм) - 853x540x793
Мощность печи-камина (кВт) - 12
Мощность теплообменника (кВт) - 5
Подключение к теплообменнику - 3/4
Вес (кг) - 126